

# BEDIENUNGSANLEITUNG

## DSI / DALI Booster 2014A

kombinierte DSI / DALI Version



(C) SOUNDLIGHT 1996-2003 \* ALLE RECHTE VORBEHALTEN \* KEINTEIL DIESER ANLEITUNG DARF OHNE SCHRIFTLICHE ZUSTIMMUNG DES HERAUSGEBERS IN IRGEND EINER FORM REPRODUZIERT, VERVIELFÄLTIGT ODER KOMMERZIELL GENUTZT WERDEN. \* WIR HALTEN ALLE ANGABEN DIESER ANLEITUNG FÜR VOLLSTÄNDIG UND ZUVERLÄSSIG. FÜR IRRTÜMER UND DRUCKFEHLER KÖNNEN WIR JEDOCH KEINE GEWÄHR ÜBERNEHMEN. VOR INBETRIEBNAHME HAT DER ANWENDER DIE ZWECKMÄSSIGKEIT DES GERÄTES FÜR SEINEN GEPLANTEN EINSATZ ZU PRÜFEN. SOUNDLIGHT SCHLIESST INSBESONDERE JEDE HAFTUNG FÜR SCHÄDEN - SOWOHL AM GERÄT ALS AUCH FOLGESCHÄDEN - AUS, DIE DURCH NICHT EIGNUNG, UNSACHGEMÄSSEN AUFBAU, FALSCH E INBETRIEBNAHME UND ANWENDUNG SOWIE NICHT BEACHTUNG GELTENDER SICHERHEITSVORSCHRIFTEN ENTSTEHEN.

SOUNDLIGHT *The DMX Company* Glashüttenstrasse 11 D-30165 Hannover Tel.: 0511-3730267

**Vielen Dank, daß Sie sich für ein SOUNDLIGHT Gerät entschieden haben.**

Die SOUNDLIGHT DSI / DALI Booster ist ein Pufferverstärker, der Signale für die serielle Ansteuerung digitaler EVG (elektronische Vorschaltgeräte) puffert und verstärkt. Es sind 4 EVG-Kreise unabhängig voneinander verfügbar. Zu ihren besonderen Vorzügen der Boosterplatine 2014A zählen:

- universelle Protokollverarbeitung  
Die Platine kann sowohl für DALI auch auch für DSI eingesetzt werden.
- zukunftssicher  
Der DSI Booster ist jederzeit an alle Protokollerweiterungen anpassbar.
- hohe Linearität  
Durch voll digitale Steuerung von der Quelle bis zur Leuchtstoffröhre wird eine exakte Lichtregelung ermöglicht. Die volldigitale Ansteuerung ist dar überhinaus unempfindlich gegenüber Störungen und Einstreuungen.
- einfache Speisung  
Die Versorgungsspannung beträgt 230V AC. Die Platine kann aus dem Lichtnetz gespeist werden.
- kostengünstig  
Die SOUNDLIGHT 2014A ist eine preiswerte Platine, die sich fast überall einbauen lässt.

## Anwendungen

Der Booster (Signalverstärker) 2014A eignet sich für alle Steuerungsaufgaben, bei denen Leuchtstoffröhren stufenlos gedimmt werden sollen. Sie steuert bis zu je 32 EVG SOUNDLIGHT LUXMATE PCA (auf 4 getrennten Lichtkreisen). Jeder Ausgang kann mit bis zu 32 EVG beschaltet werden. Für Film- oder Fernseharbeiten auf dem Set ist der Decoder ebenso geeignet wie im Theater, auf der Showbühne oder beim Live-Act. Überall, wo Sie per DMX Leuchtstofflampen dimmen wollen, ist die 2014A genau richtig.

## Eignung / Kombination

Der Booster 2014A ist nur für DSI- bzw. DALI-Signale geeignet, die Massebezogen sind (0V). Sie kann somit eingesetzt werden mit den Dekodern 3004T und 3014T.

Der Booster ist **NICHT GEEIGNET** für DSI-bzw. DALI-Signale, die gegen eine positive Versorgungsspannung bezogen sind. In diesem Falle wäre die Polarität gedreht und somit das Ausgangssignal phasenfalsch. Der Booster 2014A ist damit nicht geeignet für die Dekoder 3004B, 3004D und 3004B-H. Diese Karten verfügen ohnehin bereits über einen gepufferten Ausgang.

Der Booster 2014A verfügt über Anschlüsse für folgende Ein- und Ausgänge:

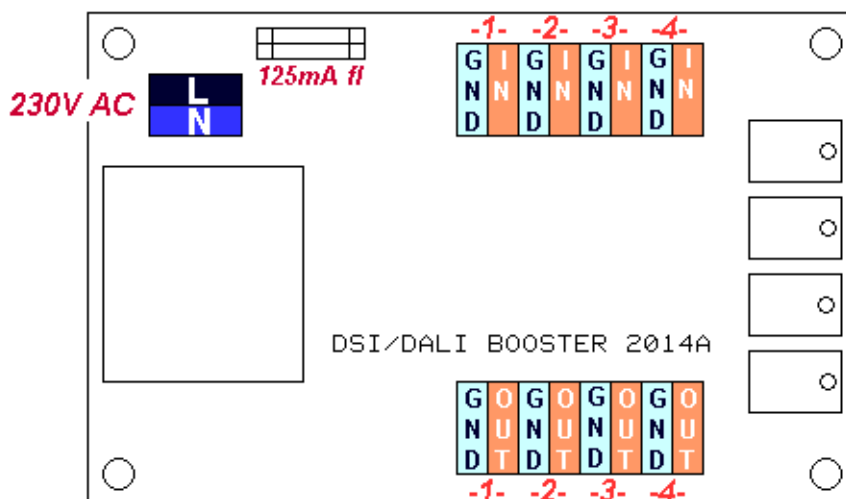
## CN1 SPEISUNG 230V Wechselspannung

- 1 L 230V AC
- 2 N 230V AC

**ACHTUNG!** *Beim Arbeiten an Netzspannung führenden Leitungen achten Sie bitte darauf, daß die Anlage spannungsfrei geschaltet wird. Das Arbeiten unter Spannung ist lebensgefährlich und daher qualifizierten Fachleuten vorbehalten.*

## CN2 Steuereingang (DSI / DALI)

- 1 Kanal 1: Steuersignal Masse
- 2 Kanal 1: Steuersignal +
- 3 Kanal 2: Steuersignal Masse
- 4 Kanal 2: Steuersignal +
- 5 Kanal 3: Steuersignal Masse
- 6 Kanal 3: Steuersignal +
- 7 Kanal 4: Steuersignal Masse
- 8 Kanal 4: Steuersignal +



## CN3 Steuerausgang zu den EVG

- 1 Kanal 1: Steuersignal Masse
- 2 Kanal 1: Steuersignal +
- 3 Kanal 2: Steuersignal Masse
- 4 Kanal 2: Steuersignal +
- 5 Kanal 3: Steuersignal Masse
- 6 Kanal 3: Steuersignal +
- 7 Kanal 4: Steuersignal Masse
- 8 Kanal 4: Steuersignal +

Die Lage und Bezeichnung der Anschlüsse und Bedienungselemente ist in der obigen Skizze wiedergegeben.

## DSI / DALI

Die Platine verarbeitet sowohl DSI- als auch DALI Signale. Die Bezeichnungen DSI (Digital Serial Interface) bzw. DALI (Digital Adressable Lighting Interface) bezeichnen das Protokoll, d.h., den auf der Verbindung übertragenen Dateninhalt. Die elektrischen Parameter sind für beide Protokolle gleich.

## Elektronische Vorschaltgeräte

Der Anschluss der EVG erfolgt über die rückseitigen Federklemmen CN3. Pro Ausgang gibt es zwei Klemmen, grau für Signal - (Masse) und orange für Signal +. Die Anschlüsse werden mit den Dateneingängen der EVG verbunden. Diese sind zumeist als D1 und D2 gekennzeichnet. SOUNDLIGHT PCA EVG können polungsunabhängig beschaltet werden, d.h., es ist gleichgültig, welche Klemmenzuordnung Sie am EVG wählen.

Pro Ausgang des 2014A dürfen maximal 32 EVG parallel angeklemt werden.

Die Montage angeschlossener EVG darf nur von elektrotechnisch geschultem und unterwiesenem Fachpersonal erfolgen. EVG sind zusätzlich mit Netzspannung zu versehen; ein Vertauschen von Netz- und Datenleitungen hat die Zerstörung angeschlossener Komponenten zur Folge. Vor Inbetriebnahme der Anlage sicherstellen, dass eine einwandfreie Verdrahtung vorliegt!



EVG für zweiflämmigen und für einflämmigen Betrieb: lieferbar in den Größen 18W / 36W / 58W für T8- und 14W / 21W / 28W / 39W für T5-Röhren.

## Technische Daten

Abmessungen:	104 mm x 80 mm x 35 mm
Speisung:	230V AC, max. 5VA
DSI / DALI IN:	1 Unit Load
EVG Out:	12V Impulssignal, >32 Unit Load
BestellNr.:	2014D

## Störung

Ist anzunehmen, dass ein gefahrloser Betrieb nicht mehr möglich ist, so ist das Gerät außer Betrieb zu setzen und gegen unbeabsichtigten Betrieb zu sichern. Das trifft zu, wenn:

- das Gerät sichtbare Beschädigungen aufweist;
- das Gerät nicht mehr funktionsfähig ist;
- Teile im Innern des Gerätes lose oder locker sind;
- Verbindungsleitungen sichtbare Schäden aufweisen.

## Gewährleistung

Die Gewährleistung für dieses Gerät beträgt 1 Jahr. Sie umfasst die kostenlose Behebung der Mängel, die nachweisbar auf die Verwendung nicht einwandfreien Materials oder Fabrikationsfehler zurückzuführen sind.

Die Gewährleistung erlischt:

- bei Veränderungen und Reparaturversuchen am Gerät;
- bei eigenmächtiger Veränderung der Schaltung;
- Schäden durch Eingriffe fremder Personen;
- Schäden durch Nichtbeachtung der Bedienungsanleitung und des Anschlussplanes;
- Anschluss an eine falsche Spannung oder Stromart;
- Fehlbedienung oder Schäden durch fahrlässige Behandlung oder Mißbrauch.

## CE-Konformität



Die Baugruppe verwendet keine Hochfrequenz erzeugenden Baugruppen und hat damit keine EMV-Emissionen.

Die Karte wurde in Bezug auf die elektrische Sicherheit in unserem Labor gemäß EN60950, und auf Störfestigkeit gemäß EN 50082 geprüft.

## Service

Innerhalb des Gerätes sind KEINE vom Anwender zu bedienenden oder zu wartenden Teile enthalten. Sollte Ihr 2014A einmal einen Service benötigen, dann senden Sie das Gerät bitte gut verpackt frachtfrei an das Werk ein.