

BEDIENUNGSANLEITUNG

DMX / PWM Dekoder 3004PWM-H Mk1



RoHS
compliant

(C) SOUNDLIGHT 1996-2008* ALLE RECHTE VORBEHALTEN * KEINTEIL DIESER ANLEITUNG DARF OHNE SCHRIFTLICHE ZUSTIMMUNG DES HERAUSGEBERS IN IRGEND EINER FORM REPRODUZIERT, VERVIELFÄLTIGT ODER KOMMERZIELL GENUTZT WERDEN. * WIR HALTEN ALLE ANGABEN DIESER ANLEITUNG FÜR VOLLSTÄNDIG UND ZUVERLÄSSIG. FÜR IRRTÜMER UND DRUCKFEHLER KÖNNEN WIR JEDOCH KEINE GEWÄHR ÜBERNEHMEN. VOR INBETRIEBNAHME HAT DER ANWENDER DIE ZWECKMÄSSIGKEIT DES GERÄTES FÜR SEIN ENGEPLANTEN EINSATZ ZU PRÜFEN. SOUNDLIGHT SCHLIESST INSBESONDERE JEDE HAFTUNG FÜR SCHÄDEN -SOWOHL AM GERÄT ALS AUCH FOLGESCHÄDEN- AUS, DIE DURCH NICHT EIGNUNG, UNSACHGEMÄSSEN AUFBAU, FALSCH E INBETRIEBNAHME UND ANWENDUNG SOWIE NICHTBEACHTUNG GELTENDER SICHERHEITSVORSCHRIFTEN ENTSTEHEN.

Vielen Dank, daß Sie sich für ein SOUNDLIGHT Gerät entschieden haben.

Die SOUNDLIGHT DMX PWM Converter 3004PWM ist ein intelligenter Converter, der Signale nach USITT DMX-512/1990 in eine PWM getaktete Ansteuerung für Niedervolt-Glühlampen, für Proportionalventile und für spannungsgesteuerte LEDs konvertiert. Es sind 4 Ausgangskreise auf jeweils einer einzelnen Adresse ansteuerbar. Die Karte ist mit allen Standard-Lichtsteueranlagen verwendbar. Zu ihren besonderen Vorzügen zählen:

- universelle Protokolldekodierung
Erkennt alle derzeit nach USITT zugelassenen Protokollvarianten
- zukunftssicher
Durch Softwaresteuerung ist der DMX Converter jederzeit an alle Protokollerweiterungen anpassbar.
- hohe Linearität
Durch voll digitale Steuerung von der Quelle bis zur Ausgabe (Lampe / LED) wird eine exakte Lichtregelung ermöglicht. Die volldigitale Ansteuerung ist dar überhinaus unempfindlich gegenüber Störungen und Einstreuungen.
- einfache Speisung
Die Versorgungsspannung beträgt 8-24V DC. Die Platine kann aus jeder stabilen Gleichspannungsquelle gespeist werden.
- Ausfallsicherung
Bei Übertragungsausfall bleibt die letzte Einstellung bestehen. (DMX HOLD)
- kostengünstig
Der SOUNDLIGHT 3004PWM-H ist eine preiswerter Decoder, die sich fast überall einbauen lässt.

Anwendungen

Der Converter 3004PWM-H eignet sich für alle Steuerungsaufgaben, bei denen beispielsweise LEDs stufenlos gedimmt werden sollen. Er steuert bis zu 4 getrennte Lichtkreise. Jeder Ausgang kann mit Lasten bis zu 3A Gesamtstromaufnahme (entspricht ca. 75W bei 24V Versorgungsspannung) beschaltet werden. Für Film- oder Fernseharbeiten auf dem Set ist der Decoder ebenso geeignet wie im Theater, auf der Showbühne oder beim Live-Act. Überall, wo Sie per DMX Niedervoltlampen oder LEDs dimmen wollen, ist der 3004PWM-H genau richtig.

Der 3004PWM-H ist optimal geeignet zum Einsatz mit OSRAM LINEARLIGHT FLEX.

Anschlüsse

Der Decoder 3004PWM-H verfügt über Anschlüsse für folgende Ein- und Ausgänge:

CN1 SPEISUNG 8-24V Gleichspannung

orange +8V DC...+24V DC
blau 0 V DC (Masse)

CN2 DMX Dateneingang XLR 5-pin

1 grau Masse, Schirm
2 blau Steuersignal DMX -
3 orange Steuersignal DMX +

CN3 PWM Steuerausgang

1 orange + 8...24V DC
2 grau Kanal 1: Steuersignal Ausgang
3 grau Kanal 2: Steuersignal Ausgang
4 grau Kanal 3: Steuersignal Ausgang
5 grau Kanal 4: Steuersignal Ausgang
6 blau Masse, 0V



Die Lage und Bezeichnung der Anschlüsse und Bedienungselemente ist in der obigen Skizze wiedergegeben.

Signalanzeigen

Der Zustand des Decoders wird über Anzeige-LED signalisiert.

grün: Empfang OK
rot: ERROR
Ist im Normalbetrieb aus
Blinkt bei auftretenden Datenfehlern oder Übertragungsausfall.

Startadresse

Wie bei Modulen zur Gebaudeautomatisation üblich, verzichtet der Decoder 3004PWM-H auf Einstellorgane für Betriebsparameter. Diese werden vielmehr permanent im Modul abgespeichert. Bei der erstmaligen Inbetriebnahme ist daher eine Einstellung der Startadresse erforderlich. Die Startadresse ist die Nummer des DMX512-Kanals, der den ersten Ausgang bedienen soll.

Programmieradapter

Zur Einstellung der Startadresse muß zunächst der Adreßschalterblock angeklemt werden. Stellen Sie die Startadresse ein, die programmiert werden soll. Um die Adresse 102 zu programmieren, stellen Sie die Schalter auf "1", "0", "2". Das Gerät übernimmt nun; Sie erkennen die erfolgte Programmierung daran, dass die rote und grüne LED-Anzeige mehrfach wechselweise blinken.

Ist der Vorgang angeschlossen, ist die Adresse gesetzt. Sie können das Gerät nun wieder ausschalten und -falls gewünscht- das Adreßschalterboard abziehen. Auch die Einstellung der DIP-Schalter wird in gleicher Weise übernommen, d.h., jede Änderung löst einen internen Programmiervorgang aus. Bitte beachten Sie dazu die Tabelle "DIPSchalter" !



DIP-SCHALTER

Die Konfiguration der Interfacekarte erfolgt über die DIP-Schalter auf der Adreßeinstellkarte. Wie auch die DMX Startadresse, so wird auch die eingestellte Konfiguration permanent übernommen und steht auch dann zur Verfügung, wenn Sie die Adreßschalterkarte abziehen.

Alle Einstellungen stehen separat zur Verfügung. Die Grundstellung ist "alle Schalter AUS", das bedeutet:

- SCHALTER 1 HOLD: default: off = nein**
Wenn HOLD gesetzt wird, bleibt bei Signalausfall der letzte empfangene Datenwert erhalten.
- SCHALTER 2 Offwert: default: off = Lampen AUS**
Wenn kein HOLD gesetzt ist, werden in Normalstellung bei Signalausfall alle Ausgänge als Ausgänge auf AUS gefahren. Alternativ läßt hier setzen, daß alle Ausgänge auf EIN gefahren werden.
- SCHALTER 3 Smooth: default: off = normal**
Um große Stufungen des Eingangssignales abzufiltern dient die SMOOTH Einstellung (Glättung). Bei eingeschaltetem Smoothing werden Zwischenwerte interpoliert.
- SCHALTER 4 Modus: default: off = NORMAL**
Der Modus bezeichnet die Ausgabepolarität. Als Einstellungen stehen zur Verfügung: NORMAL oder INVERTIERT. Dabei ist dann die Regelrichtung umgekehrt (Ausgabe der Komplementärfarbe bei RGB-Betrieb!).

Ansteuerkennlinie

Durch die digitale Ansteuerung der PWM Ausgänge verläuft die Ansteuerkennlinie nach einer absolut exakten linearen Kennlinienvorgabe.

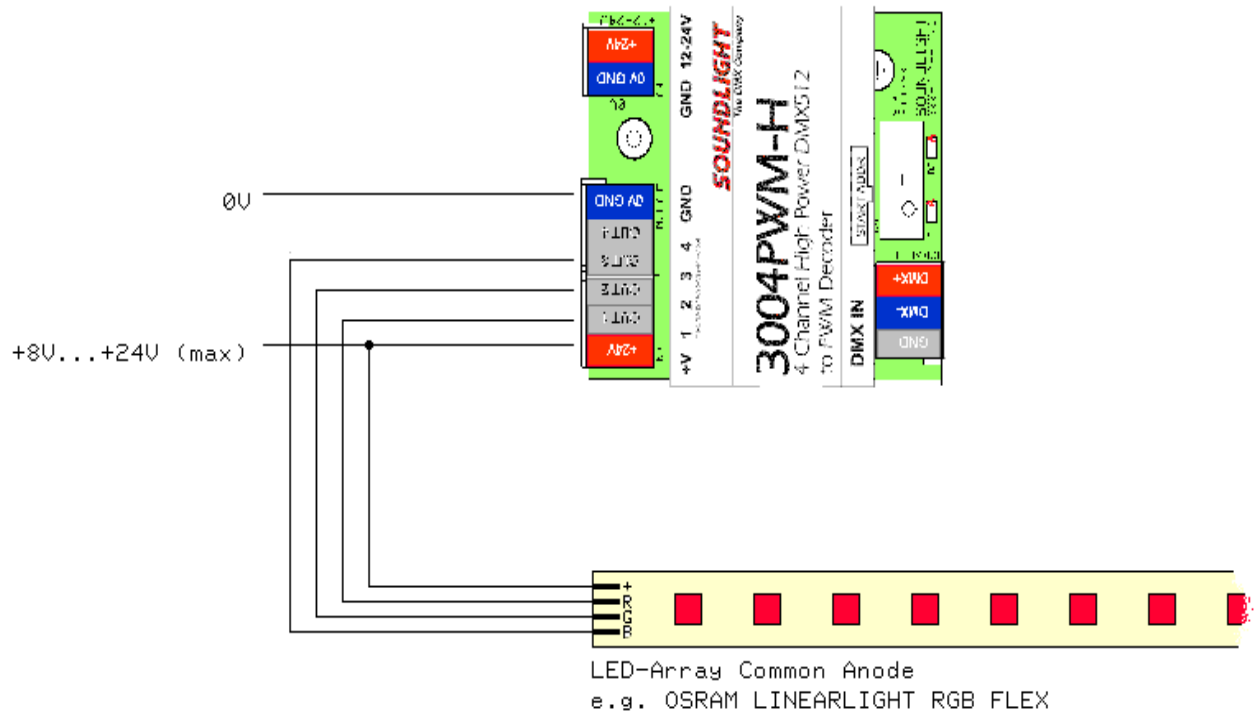
Blinkcodes der LEDs

Grüne LED	Rote LED	Status
immer an	aus	OK Die Karte hat Empfang und erkennt ein DMX512 Signal
aus	blinkt	Fehler: Die Karte hat keinen Empfang
4x blinken rot/grün		Die Einstellung der Adresskarte wird im EEPROM gespeichert

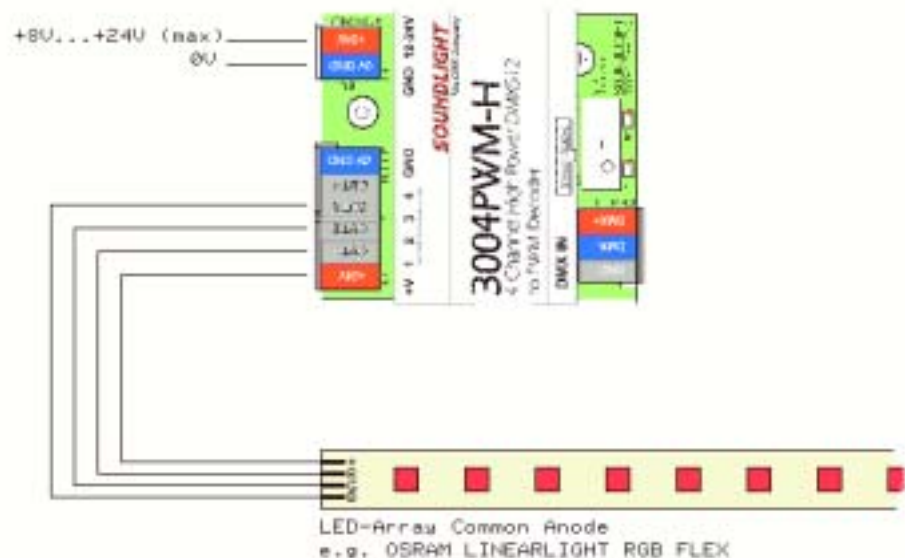
Anschluss von LEDs

Sie können spannungsgesteuerte LEDs direkt ansteuern. Spannungsgesteuerte LEDs sind solche LEDs, die direkt von einer Gleichspannungsquelle (z.B. 8V, 12V, 24V) betrieben werden können und die entsprechende Strombegrenzung bereits integriert haben (z.B. TRIDONIC LED-Strips, OSRAM LIENARLIGHT und LINEARLIGHT FLEX). LEDs, die einer Stromsteuerung bedürfen (LUXEON, OSRAM DRAGON etc.) müssen mit einer externen Strombegrenzung versehen werden und sind zum direkten Anschluß NICHT geeignet (siehe folgende Beispiele).

Gemeinsamer Anschluß der LEDs ist der *positive Anschluß* (orange) auf der Ausgangsklemmleiste.

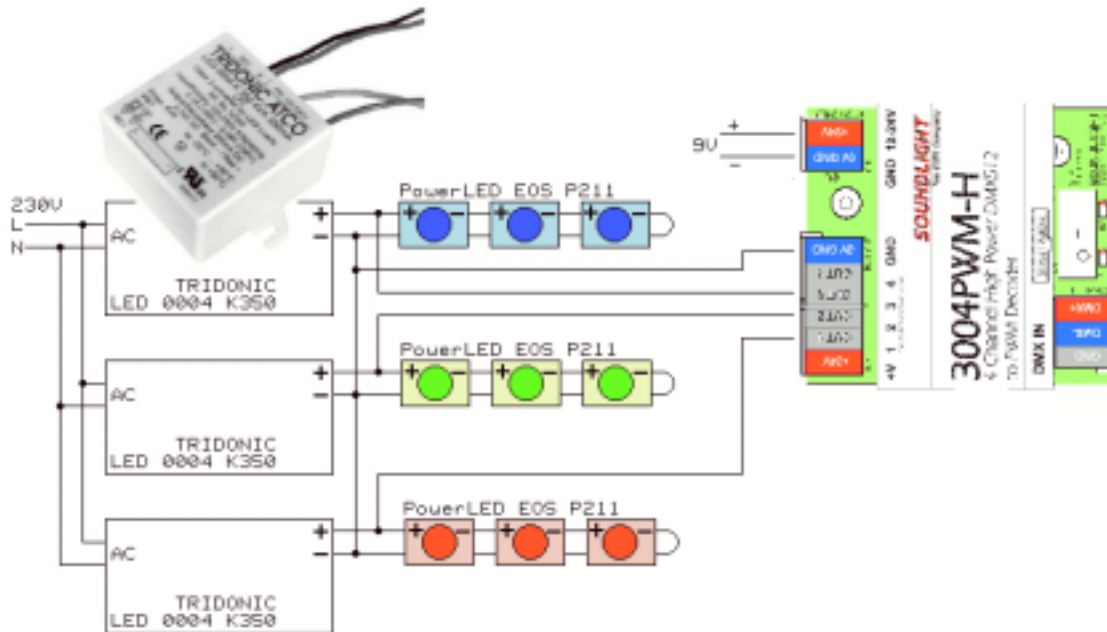


Bei dieser Anschlußart ist eine besondere Speisung für die Decoderplatine 3004PWM nicht erforderlich, da sie aus der LED-Versorgung mit gespeist wird. Umgekehrt könnte die LED-Versorgung



aus der Platinenspeisung erfolgen, jedoch muß dann der Laststrom über die Platine geführt werden und ist daher kleiner zu halten. (Die orangen und blauen Speisungsklemmen sind auf der Karte parallel verdrahtet).

Zum Betrieb *stromgesteuerter* LEDs (LUXEON LumiLeds, OSRAM Dragon, TRIDONIC powerLED EOS) ist die 3004PWM einsetzbar, wenn pro LED-Zweig zusätzlich eine Konstantstromquelle (z.B. SOUNDLIGHT LED-Drive 35RU, Tridonic 0004 K350) eingesetzt wird.



Dabei werden alle - -Ausgangsanschlüsse miteinander verbunden und mit der Masseklemme der 3004PWM verbunden. Bei dieser Betriebsart benötigt die 3004PWM eine eigene Speisung, und dazu genügt z.B. ein 9V Steckernetzteil (z.B. PS-926DC). Da es sich um einen Shuntregler handelt, ist die Regelrichtung invertiert und muss daher durch Setzen des DIP-Schalters 4 korrigiert werden.

Technische Daten

Abmessungen:	68mm (B) x 93mm (T) x 66mm (H)
Speisung:	8-24V DC
DMX IN:	1 Unit Load
DMX OUT:	durchgeschleift
DMX Kanäle:	4
PWM Out:	8-24V Impulssignal 0%-100% (Pegel je nach Versorgungsspannung)
PWM Auflösung:	8 Bit
PWM Kennlinie:	linear
max. Ausgangsstrom:	3 A
Ausgangstaktfrequenz:	245 Hz
BestellNr.:	3004PWM-H

Störung

Ist anzunehmen, dass ein gefahrloser Betrieb nicht mehr möglich ist, so ist das Gerät außer Betrieb zu setzen und gegen unbeabsichtigten Betrieb zu sichern.

Das trifft zu, wenn:

- das Gerät sichtbare Beschädigungen aufweist;
- das Gerät nicht mehr funktionsfähig ist;
- Teile im Innern des Gerätes lose oder locker sind;
- Verbindungsleitungen sichtbare Schäden aufweisen.

Gewährleistung

Die Gewährleistung für dieses Gerät beträgt 2 Jahre. Sie umfasst die kostenlose Behebung der Mängel, die nachweisbar auf die Verwendung nicht einwandfreien Materials oder Fabrikationsfehler zurückzuführen sind.

Die Gewährleistung erlischt:

- bei Veränderungen und Reparaturversuchen am Gerät;
- bei eigenmächtiger Veränderung der Schaltung;
- Schäden durch Eingriffe fremder Personen;
- Schäden durch Nichtbeachtung der Bedienungsanleitung und des Anschlussplanes;
- Anschluss an eine falsche Spannung oder Stromart sowie Überlastung;
- Fehlbedienung oder Schäden durch fahrlässige Behandlung oder Mißbrauch.

CE-Konformität



Die Baugruppe ist mikroprozessorgesteuert und verwendet Hochfrequenz (8 MHz Quartz). Die Karte wurde in unserem Labor gemäß EN55022B und IEC65/144 geprüft. Damit die Eigenschaften des Gerätes in Bezug auf die CE-Konformität (leitungsgebundene und feldgeführte Störabstrahlung) erhalten bleiben, ist es notwendig, dass zum Anschluss stets ordnungsgemäß abgeschirmte Leitungen (bevorzugt AES-EBU-Kabel) zur Anwendung kommen und die Schirmung korrekt

angeschlossen ist.

Hinweis: Die Abschirmung darf nicht mit einem signalführenden Leiter zusammenkommen.

Service

Innerhalb des Gerätes sind KEINE vom Anwender zu bedienenden oder zu wartenden Teile enthalten. Sollte Ihr 3004PWM-H einmal einen Service benötigen, dann senden Sie die Platine bitte gut verpackt frachtfrei an das Werk ein.

Umwelthinweis



Ist die Lebensdauer des Gerätes erreicht, dann muss es umweltverträglich über die kommunalen Sammelstellen zum Elektrogeräte-Recycling entsorgt werden. Diese Geräte dürfen nicht über den Hausmüll entsorgt werden. SOUNDLIGHT ist dem Rücknahmesystem für Elektrogeräte (WEEE-EAR) angeschlossen und dort registriert.

Neue Optionen für Ihren DMX / PWM Decoder 3004PWM-H

Wir haben eine Anzahl von Möglichkeiten eingebaut, mit denen Sie Ihren Decoder konfigurieren können, um ihn auf verschiedenste Einsatzfälle anzupassen.

WICHTIG! Dies sind zusätzliche Einstellungen, die die grundlegende Arbeitsweise des Decoders beeinflussen. **Ändern Sie keine dieser Einstellungen, wenn Sie sich nicht über die Auswirkungen dieser Einstellungen im Klaren sind!** Die Standardeinstellungen sind mit **←default** (dt: Voreinstellung) markiert.

Allgemeines Vorgehen:

Stellen Sie die angegebene Startadresse ein und schalten Sie *dann* die Stromversorgung des Decoders ein. Bei erfolgreicher Programmierung blinken die LEDs wechselweise 10x. Gehen Sie danach wieder auf die gewohnte DMX Standard-Startadresse.

Einstellung der PWM Frequenz:

881	=	15,6883 kHz	
882	=	1,9610 kHz	
883	=	245,1 Hz	←default
884	=	61,3 Hz	

Einstellung des Patchings (Zuordnung der Ausgänge zu den DMX Kanälen)

AUSGANG 1

811	=	Ausgang 1 auf DMX Kanal 1	←default
812	=	Ausgang 1 auf DMX Kanal 2	
813	=	Ausgang 1 auf DMX Kanal 3	
usw. bis			
818	=	Ausgang 1 auf DMX Kanal 8	

AUSGANG 2

821	=	Ausgang 2 auf DMX Kanal 1	
822	=	Ausgang 2 auf DMX Kanal 2	←default
823	=	Ausgang 2 auf DMX Kanal 3	
usw. bis			
828	=	Ausgang 2 auf DMX Kanal 8	

AUSGANG 3

831	=	Ausgang 3 auf DMX Kanal 1	
832	=	Ausgang 3 auf DMX Kanal 2	
833	=	Ausgang 3 auf DMX Kanal 3	←default
usw. bis			
828	=	Ausgang 3 auf DMX Kanal 8	

AUSGANG 4

841	=	Ausgang 4 auf DMX Kanal 1	
842	=	Ausgang 4 auf DMX Kanal 2	
843	=	Ausgang 4 auf DMX Kanal 3	
844	=	Ausgang 4 auf DMX Kanal 4	←default
usw. bis			
848	=	Ausgang 4 auf DMX Kanal 8	

MASTER

- 851 = Masterkanal auf DMX Kanal 1
- 852 = Masterkanal auf DMX Kanal 2
- 853 = Masterkanal auf DMX Kanal 3
- 854 = Masterkanal auf DMX Kanal 4
- 855 = Masterkanal auf DMX Kanal 5 ← **default**
- usw. bis
- 858 = Masterkanal auf DMX Kanal 8

Ausgangsmaster (Limiting)

- 890 = kein Masterkanal ← **default**
- 891 = DMX Kanal 5 ist Masterkanal (Master-Limiting),
d.h. alle Einzelkanäle werden auf den Masterwert begrenzt (cutoff)
- 892 = DMX Kanal 5 ist Masterkanal (Master Multiply),
d.h. alle Einzelkanäle werden mit dem Master proportional gefadet

Gerät auf Werkseinstellungen zurücksetzen:

- 880 = Reset to factory defaults