

BEDIENUNGSANLEITUNG

DMX / PWM Dekoder 3603PWM-H Mk1 RDM



(C) SOUNDLIGHT 1996-2011* ALLE RECHTE VORBEHALTEN * KEINTEIL DIESER ANLEITUNG DARF OHNE SCHRIFTLICHE ZUSTIMMUNG DES HERAUSGEBERS IN IRGEND EINER FORM REPRODUZIERT, VERVIELFÄLTIGT ODER KOMMERZIELL GENUTZT WERDEN. * WIR HALTEN ALLE ANGABEN DIESER ANLEITUNG FÜR VOLLSTÄNDIG UND ZUVERLÄSSIG. FÜR IRRTÜMER UND DRUCKFEHLER KÖNNEN WIR JEDOCH KEINE GEWÄHR ÜBERNEHMEN. VOR INBETRIEBNAHME HAT DER ANWENDER DIE ZWECKMÄSSIGKEIT DES GERÄTES FÜR SEINEN GEPLANTEN EINSATZ ZU PRÜFEN. SOUNDLIGHT SCHLIESST INSBESONDERE JEDE HAFTUNG FÜR SCHÄDEN - SOWOHL AM GERÄT ALS AUCH FOLGESCHÄDEN - AUS, DIE DURCH NICHT EIGNUNG, UNSACHGEMÄSSEN AUFBAU, FALSCH E INBETRIEBNAHME UND ANWENDUNG SOWIE NICHT BEACHTUNG GELTENDER SICHERHEITSVORSCHRIFTEN ENTSTEHEN.

Vielen Dank, daß Sie sich für ein SOUNDLIGHT Gerät entschieden haben.

Die SOUNDLIGHT DMX PWM Converter 3603PWM ist ein intelligenter Converter, der Signale nach USITT DMX-512/1990, DIN 56930-2, ANSI E1-11 DMX512A, ANSI E1-20 DMX RDM in eine PWM getaktete Ansteuerung für Niedervolt-Glühlampen, für Proportionalventile und für spannungsgesteuerte LEDs konvertiert. Es sind 3 Ausgangskreise auf jeweils einer einzelnen Adresse ansteuerbar. Die Karte ist mit allen Standard-Lichtsteueranlagen verwendbar. Zu ihren besonderen Vorzügen zählen:

- universelle Protokolldekodierung
Erkennt alle derzeit nach USITT zugelassenen Protokollvarianten incl. DMX RDM
- zukunftssicher
Durch Softwaresteuerung ist der DMX Converter jederzeit an alle Protokollerweiterungen anpassbar.
- hohe Linearität
Durch voll digitale Steuerung von der Quelle bis zur Ausgabe (Lampe / LED) wird eine exakte Lichtregelung ermöglicht. Die volldigitale Ansteuerung ist darüberhinaus unempfindlich gegenüber Störungen und Einstreuungen.
- einfache Speisung
Die Versorgungsspannung beträgt 12-24V DC. Die Platine kann aus jeder stabilen Gleichspannungsquelle gespeist werden.
- Ausfallsicherung
Bei Übertragungsausfall bleibt die letzte Einstellung bestehen. (DMX HOLD)
- kostengünstig
Der SOUNDLIGHT 3603PWM-H ist ein preiswerter Decoder, die sich fast überall einbauen lässt.

Anwendungen

Der DMX Decoder 3603PWM-H eignet sich für alle Steuerungsaufgaben, bei denen beispielsweise LEDs stufenlos gedimmt werden sollen. Er steuert bis zu 3 getrennte Lichtkreise. Jeder Ausgang kann mit Lasten bis zu 4A Gesamtstromaufnahme (entspricht ca. 100W bei 24V Versorgungsspannung) beschaltet werden. Für Film- oder Fernseharbeiten auf dem Set ist der Decoder ebenso geeignet wie im Theater, auf der Showbühne oder beim Live-Act. Überall, wo Sie per DMX Niedervoltlampen oder spannungsbetriebene LEDs dimmen wollen, ist der 3603PWM-H genau richtig.

Der 3603PWM-H ist optimal geeignet zum Einsatz mit OSRAM LINEARLIGHT FLEX.

Anschlüsse

Der Decoder 3603PWM-H verfügt über Anschlüsse für folgende Ein- und Ausgänge:

CN1 SPEISUNG 12-24V Gleichspannung

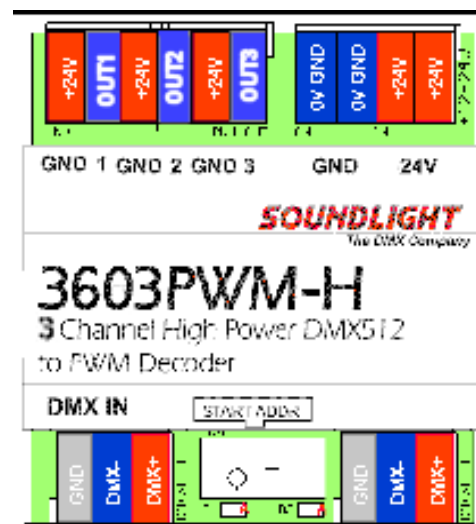
orange	+12V DC...+24V DC
blau	0 V DC (Masse)

CN2 DMX Dateneingang XLR 5-pin

1	grau	Masse, Schirm
2	blau	Steuersignal DMX -
3	orange	Steuersignal DMX +

CN3 PWM Steuerausgang

1	orange	+ 12...24V DC
2	grau	Kanal 1: Steuersignal Ausgang
3	grau	Kanal 2: Steuersignal Ausgang
4	grau	Kanal 3: Steuersignal Ausgang
5	grau	Kanal 4: Steuersignal Ausgang
6	blau	Masse, 0V



Die Lage und Bezeichnung der Anschlüsse und Bedienungselemente ist in der obigen Skizze wiedergegeben.

Signalanzeigen

Der Zustand des Decoders wird über Anzeige-LED signalisiert.

grün:	Empfang OK
rot:	ERROR
	Ist im Normalbetrieb aus
	Blinkt bei auftretenden Datenfehlern oder Übertragungsausfall.
blau:	RDM-Programmierung aktiv: Adresseingabe ist dann gesperrt. (siehe Kapitel: DMX RDM)

Startadresse

Wie bei Modulen zur Gebäudeautomatisation üblich, verzichtet der Decoder 3604PWM-H auf Einstellorgane für Betriebsparameter. Diese werden vielmehr permanent im Modul abgespeichert. Bei der erstmaligen Inbetriebnahme ist daher eine Einstellung der Startadresse erforderlich. Die Startadresse ist die Nummer des DMX512-Kanals, der den ersten Ausgang bedienen soll.

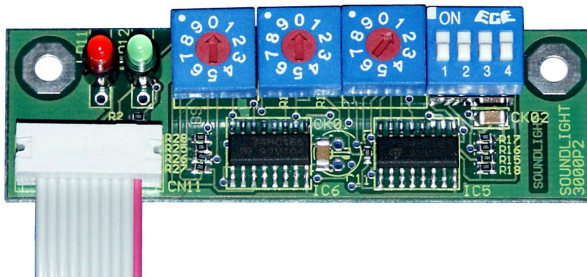
WICHTIGER HINWEIS: Alle Einstellung der Startadresse und der Geräteeigenschaften ("DMX Personalities") können über DMX RDM oder am Gerät selbst erfolgen. Dazu ist jedoch ein Startadressboard 3000P oder 3003P erforderlich, das als separates Zubehör zur Verfügung steht und daher getrennt bestellt werden muss. Das Startadressboard ist für alle SOUNDLIGHT Platinen verwendbar und kann daherv universell eingesetzt werden.

Programmieradapter

Zur Einstellung der Startadresse muß zunächst der Adreßschalterblock angeklemt werden. Stellen Sie die Startadresse ein, die programmiert werden soll. Um die Adresse 102 zu programmieren, stellen Sie die Schalter auf "1", "0", "2". Das Gerät übernimmt nun; Sie erkennen die erfolgte Programmierung daran, dass die rote und grüne LED-Anzeige mehrfach wechselweise blinken. Ist der Vorgang abgeschlossen, ist die Adresse gesetzt. Sie können das Gerät nun wieder ausschalten und -falls gewünscht- das Adreßschalterboard abziehen. Auch die Einstellung der DIP-Schalter wird in gleicher Weise übernommen, d.h., jede Änderung löst einen internen Programmiervorgang aus. Bitte beachten Sie dazu die Tabelle "DIP-Schalter" !

WICHTIGER HINWEIS: Ist eine Startadress- oder Personality-Einstellung über DMX erfolgt, dann dominiert diese Einstellung und eine Eingabe per Schalter wird verriegelt (gelbe RDM-LED leuchtet). Um die Schalter wieder freizugeben, einfach eine Adresse im Bereich 900-999 einstellen (Hunderter-Stelle kurzzeitig auf "9" drehen). Die Schalter werden dann wieder freigegeben, die RDM-LED erlischt.

DIP-SCHALTER



Die Konfiguration der Interfacekarte erfolgt über die DIP-Schalter auf der Adreßeinstellkarte. Wie auch die DMX Startadresse, so wird auch die eingestellte Konfiguration permanent übernommen und steht auch dann zur Verfügung, wenn Sie die Adreßschalterkarte abziehen.

Alle Einstellungen stehen separat zur Verfügung. Die Grundstellung ist "alle Schalter AUS", das

bedeutet:

SCHALTER 1,2 DMX HOLD MODUS

Modus 0: kein HOLD, alle Ausgänge AUS
Modus 1: kein HOLD, alle Ausgänge EIN
Modus 2: DMX HOLD

S1	S2
OFF	OFF
OFF	ON
ON	OFF

SCHALTER 1 HOLD: default: off = nein

Wenn HOLD gesetzt wird, bleibt bei Signalausfall der letzte empfangene Datenwert erhalten.

SCHALTER 2 Offwert: default: off = Lampen AUS

Wenn kein HOLD gesetzt ist, werden in Normalstellung bei Signalausfall alle Ausgänge auf AUS gefahren. Alternativ läßt sich hier setzen, daß alle Ausgänge auf EIN gefahren werden.

SCHALTER 3,4 DMX PERSONALITY

Personality 1:	S3=OFF	S4=OFF	3-Kanal Modus
Personality 2:	S3=OFF	S4=ON	3-Kanal Modus + Master (Kanal 4)
Personality 3:	S3=ON	S4=OFF	1-Kanal Modus (Ausgang 1/2/3)
Personality 4:	S3=ON	S4=ON	1-Kanal Modus linear (Ausgänge 1-3)

Die DMX Personality ist auch über DMX RDM einstellbar.

Ansteuerkennlinie

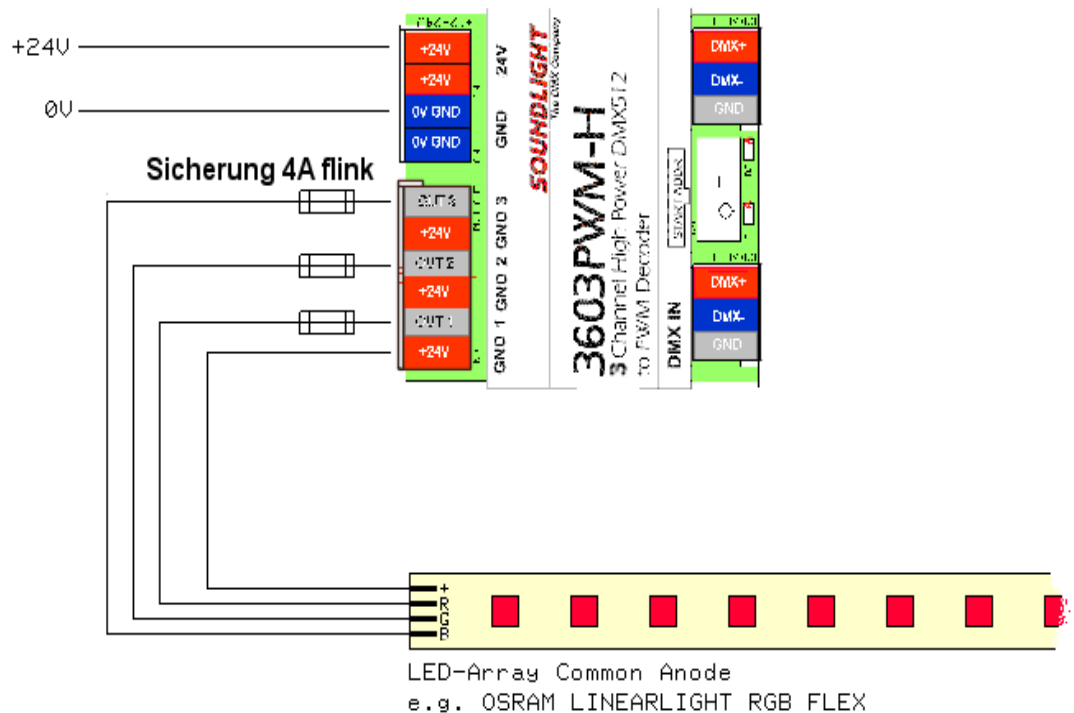
Durch die digitale Ansteuerung der PWM Ausgänge verläuft die Ansteuerkennlinie nach einer quasilogarithmischen Kennlinie, die an die Augenempfindlichkeit angepasst ist..

Blinkcodes der LEDs

Grüne LED	Rote LED	Status
immer an	aus	OK Die Karte hat Empfang und erkennt ein DMX512 Signal
aus	blinkt	Fehler: Die Karte hat keinen Empfang
4x blinken rot/grün		Die Einstellung der Adresskarte wird im EEPROM gespeichert

Anschluss von LEDs

Sie können spannungsgesteuerte LEDs direkt ansteuern. Spannungsgesteuerte LEDs sind solche LEDs, die direkt von einer Gleichspannungsquelle (z.B. 12V, 24V) betrieben werden können und die entsprechende Strombegrenzung bereits integriert haben (z.B. TRIDONIC LED-Strips, OSRAM LINEARLIGHT FLEX). LEDs, die einer Stromsteuerung bedürfen (LUXEON, OSRAM DRAGON etc.) müssen mit einer externen Strombegrenzung versehen werden und sind zum direkten Anschluß NICHT geeignet.

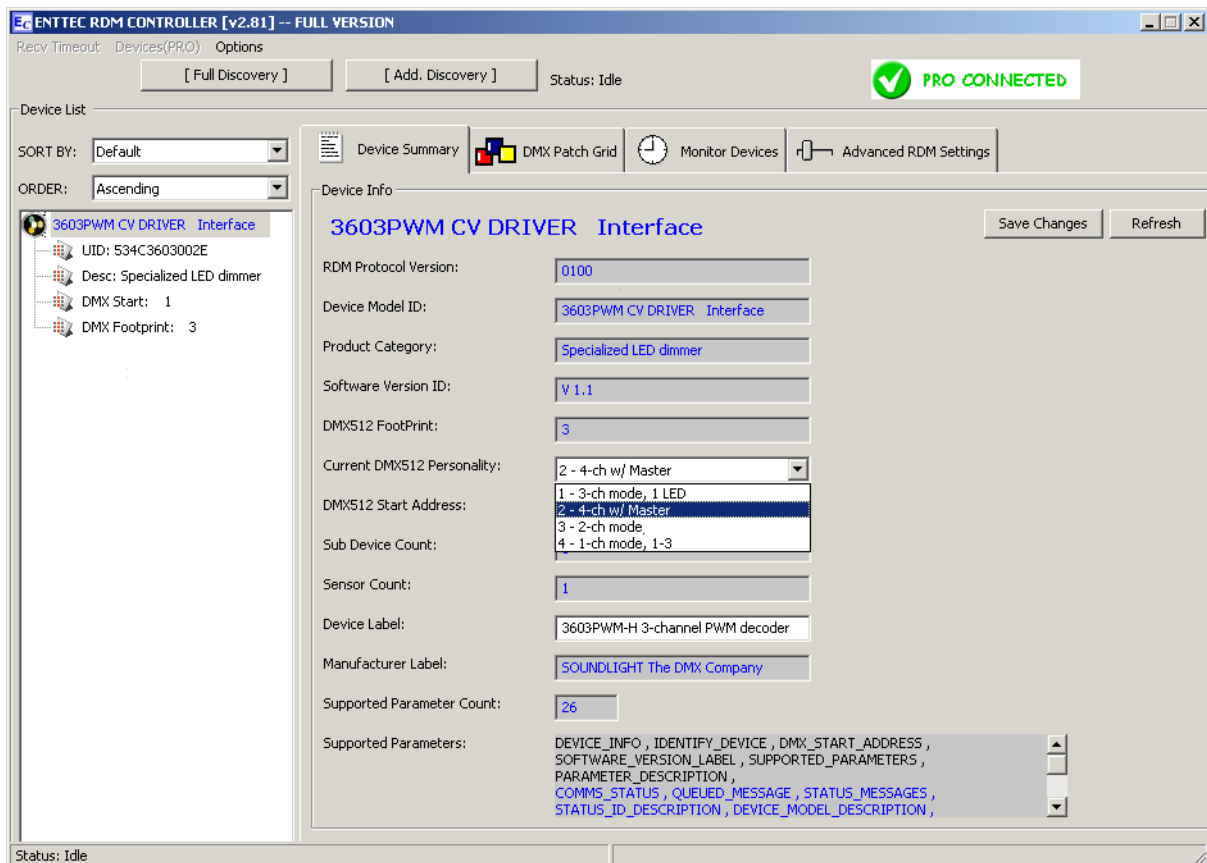


Gemeinsamer Anschluß der LEDs ist der *positive Anschluß* (orange) auf der Ausgangsklemmleiste. Bei Dieser Anschlußart ist eine besondere Speisung für die Decoderplatine 3603PWM nicht erforderlich, da sie aus der LED-Versorgung mit gespeist wird. Umgekehrt könnte die LED-Versorgung aus der Platinenspeisung erfolgen, jedoch muß dann der Laststrom über die Platine geführt werden und ist daher kleiner zu halten. (Die orangen und blauen Speisungsklemmen sind auf der Karte parallel verdrahtet). Um Kurzschlußschutz zu erhalten, müssen die Ausgänge extern abgesichert werden. Es müssen Sicherungen mit flinker Abschaltcharakteristik verwendet werden.

Abmessungen:	68mm (B) x 93mm (T) x 66mm (H)
Speisung:	12-24V DC
DMX IN:	1 Unit Load
DMX OUT:	durchgeschleift
DMX Kanäle:	3(4)
PWM Out:	12-24V Impulssignal 0%-100% (Pegel je nach Versorgungsspannung)
PWM Auflösung:	12Bit
PWM Kennlinie:	quasi-logarithmisch
max. Ausgangsstrom:	4 A, externe Absicherung 4A flink erforderlich
Ausgangstaktfrequenz:	ca. 490 Hz
Schutzart:	IP20 - nur für trockene Räume
Betriebstemperatur:	0-50 C
BestellNr.:	3603PWM-H

DMX RDM

Der Decoder 3603PWM-H RDM ist voll kompatibel zum DMX RDM Standard 1.0. Das Gerät wird als "LED-Driver Constant Voltage" in der Kategorie DIMMER erkannt und kann auf vier Betriebsmodi (DMX Personalities) konfiguriert werden. Der gewünschte Modus kann durch Auswahl der entsprechenden DMX512 Personality eingestellt werden.



RDM-Sonderfunktionen:

RESET_DEVICE:	Aufruf mit Parameter =1 erzeugt einen Warmstart Aufruf mit Parameter = 255 erzeugt einen Kaltstart
DEVICE_POWER_CYCLES:	Liest die Anzahl der Gerätestarts aus
DEVICE_HOURS:	Liest die Betriebsstunden aus (nicht rückstellbar)

DMX_HOLD:

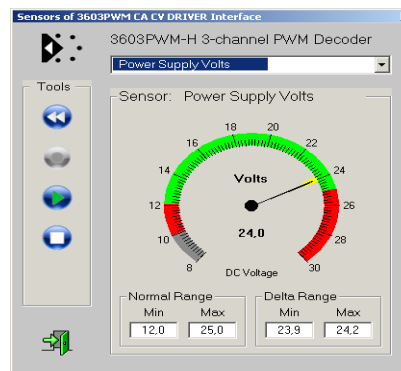
Eingabe der DMX HOLD Konfiguration
(Parameter 0...2, siehe Seite 4)

WICHTIGER HINWEIS: Wird die DMX Startadresse über RDM gesetzt, dann werden die Schalter auf dem Startadressboard deaktiviert. Um wieder eine Eingabe über die Schalter machen zu können, einfach irgendeine Adresse über 900 einstellen. Dann werden die Schalter wieder freigegeben. Danach kann die gewünschte Startadresse gesetzt werden. Eine über Schalter eingestellte Startadresse kann über RDM abgefragt und natürlich jederzeit überschrieben werden.



Erkennung der 3603PWM-H über Wireless RDM
(Bild: Aufnahme mit CRMX Nova Software)

Die 3603PWM-H verfügt über einen integrierten Sensor zur Spannungsmessung. Erfasst wird die Betriebsspannung des Decoders. Über- oder Unterspannung wird durch RDM Statusmeldungen ausgegeben. (Bild: JESE GET/SET)



Die nachfolgenden Kommandos beziehen sich auf den Draft Standard ANSI E1-37 "Additional Commands for RDM". Dieser Standard ist noch nicht ratifiziert und wird wahrscheinlich erst 2011 verfügbar sein. DMX-RDM Controller können also noch nicht über die zugehörigen Funktionsnamen verfügen. Über geeignet RDM Controller (z.B. Enttec RDM Controller) lassen sich die zugehörigen PIDs über ihre Funktionsnummer aber bereits aufrufen. Eine Beschreibung der Funktionen findet sich auf www.rdm.soundlight.de.

PID8301: DMX FAIL MODE

Verhalten bei DMX Signalausfall

Der DMX FAIL MODE ist eine erweiterte Eingabemöglichkeit für das Verhalten des Gerätes bei Signalausfall. Dabei werden mehrere Parameter gesetzt - nicht alle Parameter, die dieser Befehl vorsieht, werden vom 3604PWM-H benötigt.

Die Zuordnung ist wie folgt:

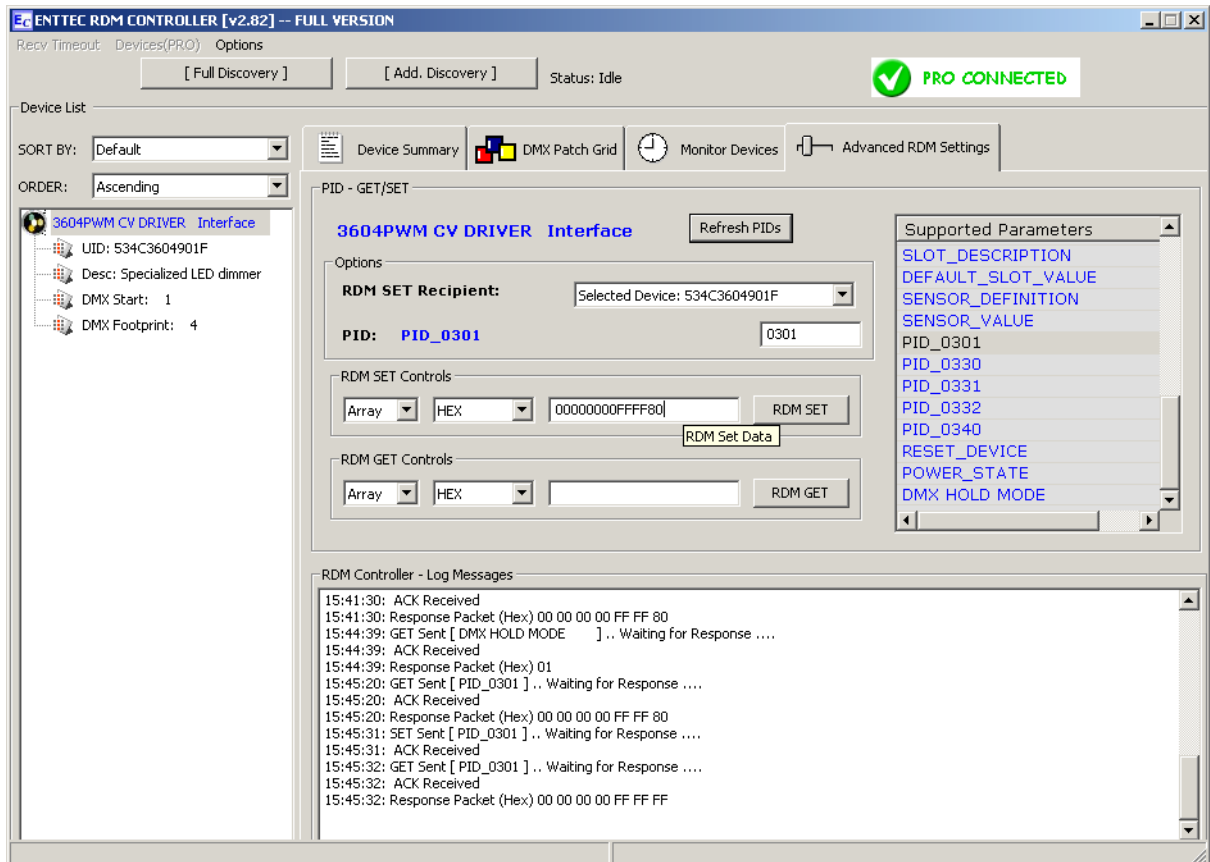
<u>HOLD MODE</u>	<u>DIP1</u>	<u>DIP2</u>	<u>FAIL MODE</u>
00	OFF	OFF	00 00 00 00 FF FF 00
01	OFF	ON	00 00 00 00 FF FF xx
02	ON	OFF	00 00 FF FF FF FF 00

Während die Einstellung des Signalausfallverhaltens über die DIP-Schalter und über den HOLD MODE lediglich das Setzen eines EIN/AUS-Wertes ermöglicht, kann über den FAILMODE Befehl jedoch auch der Ausfallpegel definiert werden. Dazu

wird der Parameter "xx" mit dem gewünschten Ausfallwert belegt, also "00" für "AUS", "FF" für "EIN", und Zwischenwerte für eine prozentuale Ausgabe. Diese betragen:

00% = 00 50% = C1 100% = FF
 10% = 77 75% = E0
 25% = A1 90% = F3

Alle Werte sind als Hexadezimalwerte einzugeben!



Eingabe des DMX FAIL MODE mit dem Enttec RDM Controller

PID8330: LOCK PIN

Eingabe einer PIN zur Verriegelung

Mit Auslieferung ist das Gerät entriegelt und die Start-PIN ist 0000 (Hex 0000). Die Funktion erlaubt nur eine SET-Eingabe, keine Auslesung über GET. Um eine neue PIN einzugeben, geben Sie die neue PIN, gefolgt von der alten PIN, ein. Beispiel: neue Pin 0220, alte Pin 1836: Eingabe 02201836. PINS sind im Bereich von 0000(dez) bis 9999(dez) erlaubt, bei Auslieferung ist die Start-Pin 0000(dez) gesetzt.

WICHTIG: Sofern der Controller (das ist z.B. für den Enttec Controller der Fall!) eine hexadezimale Eingabe erwartet, müssen die Werte im Hex-Format eingegeben werden (Sie können sie z.B. mit dem Windows Calculator im Programmer's Mode einfach umrechnen, indem Sie das Zahlensystem von Dez auf Hex umschalten). Die Eingabe wäre dann 00DC072C. Wird die Eingabe akzeptiert, gilt ab sofort die neue PIN.

WICHTIG: Merken Sie sich eine neu vergebene PIN gut! Ohne Kenntnis dieser PIN ist sonst ein weiterer Zugriff nicht mehr möglich. Eine Löschung unbekannter PINs ist nur im Werk möglich!

PID8331: LOCK STATE

Verriegelungszustand

Hier kann der Verriegelungszustand abgefragt oder neu eingegeben werden.

00= keine Verriegelung

01= Verriegelt

Abfrage ergibt: <aktuelle Verriegelung> <mögliche Verriegelungen>. Da die Anzahl der möglichen Verriegelungen stets drei ist, erhalten Sie folgende Ausgabe für

- nicht verriegelt: 0003

- verriegelt: 0103

Setzen erfordert die Eingabe der aktuelle PIN zur Ausführung des Kommandos: <PIN> <gewünschte Verriegelung>.

Beispiel: aktuelle PIN = 2345(dez), Verriegelung setzen:

Kommando ist: 234501. Bitte beachten Sie auch hier die Verwendung des richtigen Zahlensystems! Wenn Ihr Controller die Eingabe von HEX-Zahlen erwartet, müßten Sie in diesem Falle das Kommando lauten: 092901, da 2345(dez)=0929(hex).

Der LOCK STATE bestimmt die Verfügbarkeit verschiedener Einstellungen:

1. DMX PERSONALITY

2. DMX HOLD

Eine Änderung dieser Parameter ist nicht mehr möglich, wenn die Verriegelung unter Verwendung einer PIN aktiviert wurde.

Eine Deaktivierung ist dann nur noch unter Anwendung dieser PIN möglich; daher ist diese sicher aufzubewahren!

PID8332: LOCK STATE DESCRIPTION

Ausgabe einer Beschreibung für die Verriegelung

PID8340: IDENTIFY MODE

IDENTIFY-Modus

00: Identify-Ausgabe nur auf Anzeige-LEDs

FF: Identify über die Ausgänge

Störung

Ist anzunehmen, dass ein gefahrloser Betrieb nicht mehr möglich ist, so ist das Gerät außer Betrieb zu setzen und gegen unbeabsichtigten Betrieb zu sichern.

Das trifft zu, wenn:

- das Gerät sichtbare Beschädigungen aufweist;
- das Gerät nicht mehr funktionsfähig ist;
- Teile im Innern des Gerätes lose oder locker sind;
- Verbindungsleitungen sichtbare Schäden aufweisen.

Gewährleistung

Die Gewährleistung für dieses Gerät beträgt 2 Jahre. Sie umfasst die kostenlose Behebung der Mängel, die nachweisbar auf die Verwendung nicht einwandfreien Materials oder Fabrikationsfehler zurückzuführen sind.

Die Gewährleistung erlischt:

- bei Veränderungen und Reparaturversuchen am Gerät;
- bei eigenmächtiger Veränderung der Schaltung;

- Schäden durch Eingriffe fremder Personen;
- Schäden durch Nichtbeachtung der Bedienungsanleitung und des Anschlussplanes;
- Anschluss an eine falsche Spannung oder Stromart sowie Überlastung;
- Fehlbedienung oder Schäden durch fahrlässige Behandlung oder Mißbrauch.

CE-Konformität



Die Baugruppe ist mikroprozessorgesteuert und verwendet Hochfrequenz (8 MHz Quartz). Die Karte wurde in unserem Labor gemäß EN55022B und IEC65/144 geprüft. Damit die Eigenschaften des Gerätes in Bezug auf die CE-Konformität (leitungsgebundene und feldgeführte Störabstrahlung) erhalten bleiben, ist es notwendig, dass zum Anschluss stets ordnungsgemäß abgeschirmte Leitungen (bevorzugt AES-EBU-Kabel) zur Anwendung kommen und die Schirmung korrekt

angeschlossen ist.

Hinweis: Die Abschirmung darf nicht mit einem signalführenden Leiter zusammenkommen.

Service

Innerhalb des Gerätes sind KEINE vom Anwender zu bedienenden oder zu wartenden Teile enthalten. Sollte Ihr 3603PWM-H einmal einen Service benötigen, dann senden Sie das Gerät bitte gut verpackt frachtfrei an das Werk ein.

Umwelthinweis



Ist die Lebensdauer des Gerätes erreicht, dann muss es umweltverträglich über die kommunalen Sammelstellen zum Elektrogeräte-Recycling entsorgt werden. Diese Geräte dürfen nicht über den Hausmüll entsorgt werden. SOUNDLIGHT ist dem Rücknahmesystem für Elektrogeräte (WEEE-EAR) angeschlossen und dort registriert.