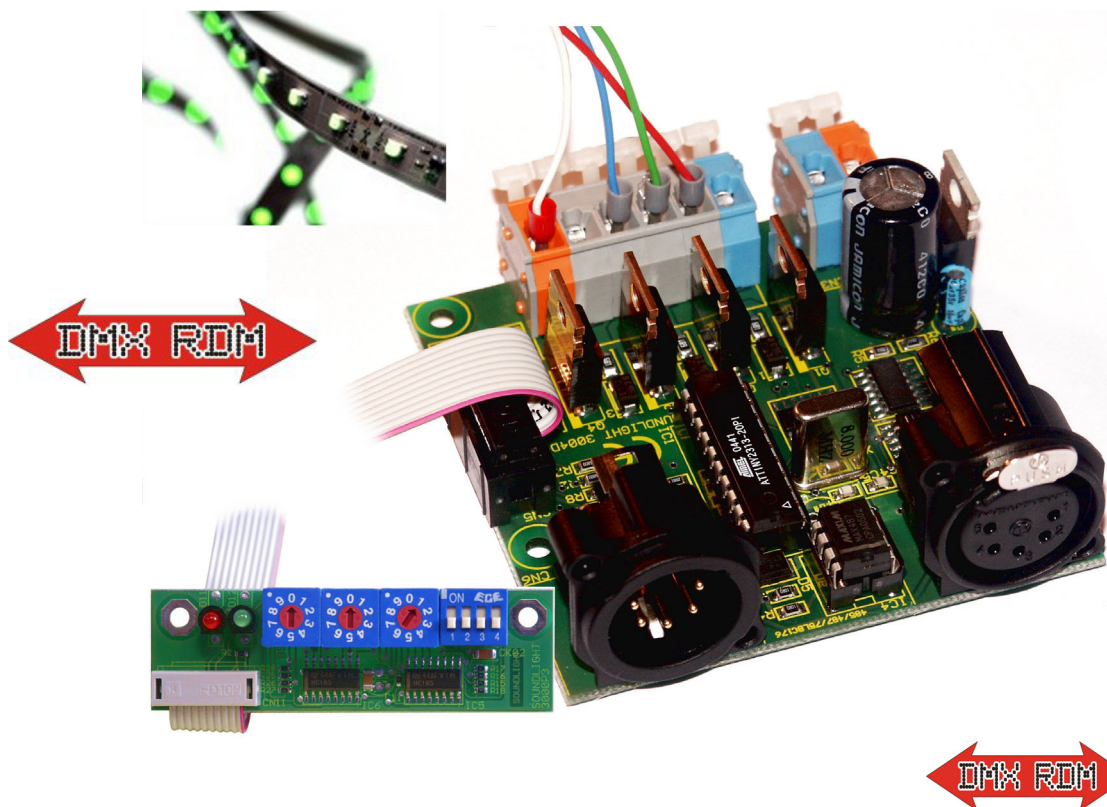


for english manuals pls refer to:  
[www.manuals.soundlight.de](http://www.manuals.soundlight.de)

last updated: 15-06-29

## BEDIENUNGSANLEITUNG

### DMX / PWM Dekoder 3644PWM RDM Mk1.2



(C) SOUNDLIGHT 1996-2015 \* ALLE RECHTE VORBEHALTEN \* KEINTEIL DIESER ANLEITUNG DARF OHNE SCHRIFTLICHE ZUSTIMMUNG DES HERAUSGEBERS IN IRGEND EINER FORM REPRODUZIERT, VERVIELFÄLTIGT ODER KOMMERZIELL GENUTZT WERDEN. \* WIR HALTEN ALLE ANGABEN DIESER ANLEITUNG FÜR VOLLSTÄNDIG UND ZUVERLÄSSIG. FÜR IRRTÜMER UND DRUCKFEHLER KÖNNEN WIR JEDOCH KEINE GEWÄHR ÜBERNEHMEN. VOR INBETRIEBNAHME HAT DER ANWENDER DIE ZWECKMÄSSIGKEIT DES GERÄTES FÜR SEIN ENGEPLANTEN EINSATZ ZU PRÜFEN. SOUNDLIGHT SCHLIESST INSBESONDERE JEDE HAFTUNG FÜR SCHÄDEN - SOWOHL AM GERÄT ALS AUCH FOLGESCHÄDEN - AUS, DIE DURCH NICHT EIGNUNG, UNSACHGEMÄSSEN AUFBAU, FALSCH E INBETRIEBNAHME UND ANWENDUNG SOWIE NICHT BEACHTUNG GELTENDER SICHERHEITSVORSCHRIFTEN ENTSTEHEN.

SOUNDLIGHT The DMX Company Bennigser Str. 1 D-30974 Wennigsen Tel. 05045-912 93-11

**Vielen Dank, daß Sie sich für ein SOUNDLIGHT Gerät entschieden haben.**

Die SOUNDLIGHT DMX PWM Converter 3644PWM ist ein intelligenter Converter, der Signale nach USITT DMX-512/1990, DIN 56930-2, ANSI E1-11 DMX512A und ANSI E1-20 DMX RDM in eine PWM getaktete Ansteuerung für Niedervolt-Glühlampen, für Proportionalventile und für spannungsgesteuerte LEDs konvertiert. Es sind 4 Ausgangskreise auf jeweils einer einzelnen Adresse ansteuerbar. Die Karte ist mit allen Standard-Lichtsteueranlagen verwendbar. Zu ihren besonderen Vorzügen zählen:

- universelle Protokolldekodierung  
Erkennt alle derzeit nach USITT zugelassenen Protokollvarianten.
- zukunftssicher  
Durch Softwaresteuerung ist der DMX Converter jederzeit an alle Protokollerweiterungen anpassbar.
- hohe Linearität  
Durch voll digitale Steuerung von der Quelle bis zur Ausgabe (Lampe / LED) wird eine exakte Lichtregelung ermöglicht. Die volldigitale Ansteuerung ist darüberhinaus unempfindlich gegenüber Störungen und Einstreuungen.
- einfache Speisung  
Die Versorgungsspannung beträgt 12-24V DC. Die Platine kann aus jeder stabilisierten Gleichspannungsquelle gespeist werden.
- Ausfallsicherung  
Bei Übertragungsausfall bleibt die letzte Einstellung bestehen. (DMX HOLD, schaltbar)
- kostengünstig  
Die SOUNDLIGHT 3604PWM ist eine preiswerte Platine, die sich fast überall einbauen lässt.

## Anwendungen

Der Converter 3644PWM eignet sich für alle Steuerungsaufgaben, bei denen spannungsbetriebene Verbraucher (beispielsweise Halogenlampen, Proportionalventile, oder mit Konstantspannung betriebene LEDs) mit höchster Auflösung stufenlos gedimmt werden sollen. Sie steuert bis zu 4 getrennte Lichtkreise. Jeder Ausgang kann mit Lasten bis zu 2A Gesamtstromaufnahme (entspricht ca. 50W bei 24V Versorgungsspannung) beschaltet werden. Für Film- oder Fernseharbeiten auf dem Set ist der Decoder ebenso geeignet wie im Theater, auf der Showbühne oder beim Live-Act. Überall, wo Sie per DMX Niedervoltlampen oder LEDs dimmen wollen, ist die 3644PWM genau richtig.

Die 3644PWM ist optimal geeignet zum Einsatz mit OSRAM LINEARLIGHT FLEX.

# Anschlüsse

Der Decoder 3644PWM-EP verfügt über Anschlüsse für folgende Ein- und Ausgänge:

## CN1 DMX Dateneingang XLR 5-pin

- 1 Masse, Schirm
- 2 Steuersignal DMX -
- 3 Steuersignal DMX +

## CN2 DMX Datenausgang XLR 5-pin

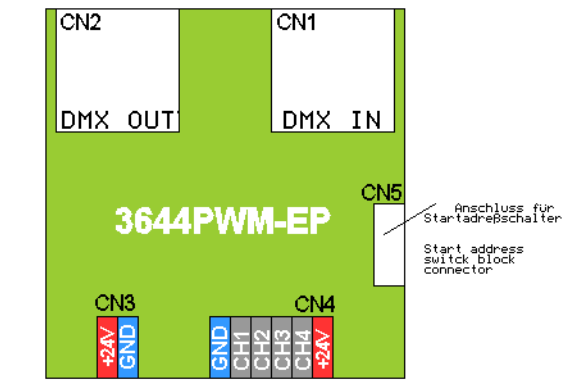
- 1 Masse, Schirm
- 2 Steuersignal DMX -
- 3 Steuersignal DMX +

## CN3 SPEISUNG 12-24V Gleichspannung

- 1 rot +12V DC...+24V DC
- 2 blau 0 V DC (Masse)

## CN4 PWM Steuerausgang

- 1 blau Masse, 0V
- 2 grau Kanal 1: Steuersignal Ausgang
- 3 grau Kanal 2: Steuersignal Ausgang
- 4 grau Kanal 3: Steuersignal Ausgang
- 5 grau Kanal 4: Steuersignal Ausgang
- 6 rot + 12...24V DC



Die Lage und Bezeichnung der Anschlüsse und Bedienungselemente ist in der oben stehenden Skizze wiedergegeben.

# Signalanzeigen

Der Zustand der Dekoder-Karte wird über Anzeige-LED signalisiert.

- grün: Empfang OK
- rot: ERROR
- Ist im Normalbetrieb aus
- Blinkt bei auftretenden Datenfehlern oder Übertragungsausfall.

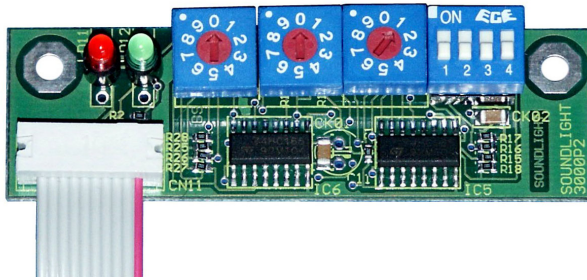
# Startadresse

Bei der erstmaligen Inbetriebnahme ist eine Einstellung der DMX Startadresse erforderlich. Die Startadresse ist die Nummer des DMX512-Kanals, der den ersten Ausgang bedienen soll. Ab der Startadresse werden -je nach eingestellter Betriebsart- 4 bis 8 DMX Kanäle ausgewertet. Die DMX Startadresse wird im Gerät programmiert und bleibt auch erhalten, wenn das Startadressboard abgezogen wird. Die Programmierung wird durch **mehrfaches, wechselweises Blinken der LEDs** angezeigt. Optional ist auch eine Einstellung über DMX RDM möglich.

## Startadresseinstellung über DMX RDM:

Bei Veränderung der Startadresse über DMX RDM werden die Adreßschalter auf dem Startadressboard 3000P deaktiviert, sie sind sodann wirkungslos. Um wieder eine Adresseinstellung über die Schalter vornehmen zu können, müssen diese wieder freigegeben werden. Stellen Sie dazu einfach eine Adresse zwischen 900 und 999 ein (Hunderterstelle kurzzeitig auf "9" drehen), um die Schalter wieder freizugeben. Die RDM-Einstellung wird dann deaktiviert und die Adreßschalter haben wieder Vorrang. Dies gilt **nur** für das Schalter-Startadressboard 3000P (nicht 3003P, 3005P, 3006P)

## DIP-SCHALTER



Die Konfiguration der Interfacekarte erfolgt über die DIP-Schalter auf der Adreßeinstellkarte. Wie auch die DMX Startadresse, so wird auch die eingestellte Konfiguration permanent übernommen und steht auch dann zur Verfügung, wenn Sie die Adreßschalterkarte abziehen.

Alternativ kann auch hier der HOLD-Modus und die DMX Personality über DMX RDM eingestellt werden. Siehe dazu die Anmerkung im Kasten oben!

Alle Einstellungen stehen separat zur Verfügung. Die Grundstellung ist "alle Schalter AUS", das bedeutet:

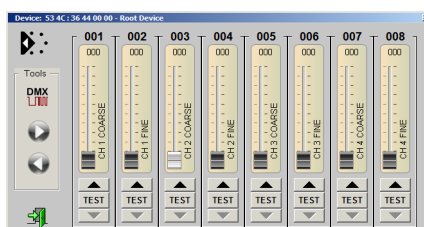
**SCHALTER 1 HOLD:** **default: off = nein**  
Wenn HOLD gesetzt wird, bleibt bei Signalausfall der letzte empfangene Datenwert erhalten.

**SCHALTER 2 Offwert:** **default: off = Lampen AUS**  
Wenn kein HOLD gesetzt ist, werden in Normalstellung bei Signalausfall alle Ausgänge alle Ausgänge auf AUS gefahren. Alternativ läßt sich hier setzen, daß alle Ausgänge auf EIN gefahren werden.

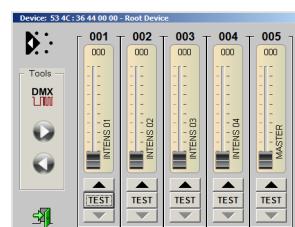
**SCHALTER 3 DMX Personality:** **Betriebsart**  
**SCHALTER 4 default: off/off = Personality 1**

DIP3	DIP4	Personality	
off	off	1: 16-Bit Modus HI/LO	(Default)
off	on	2: 16-Bit Modus LO/HI	
on	off	3: 8-Bit Modus	
on	on	4: 8-Bit Modus mit Masterkanal	

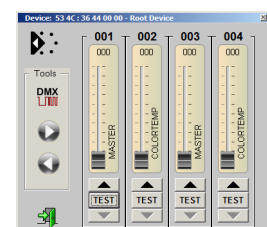
Zusätzlich steht als Personality 5 ein WW/CW (Warmwhite/Coldwhite) Crossfade-Modus zur Verfügung. Dabei kann jeweils über einen zweiten Kanal die Farbtemperatur geregelt werden. Auch hier erfolgt die Eingabe über 8 Bit und die Ausgabe über 16 Bit interpoliert. Die Personality 5 ist nur über DMX RDM aufrufbar.



Fader in Personality 1



Fader in Personality 4



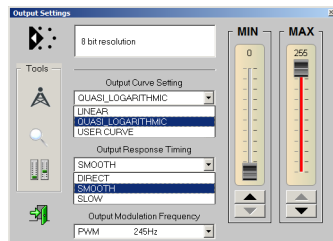
Fader in Personality 5

# Ansteuerkennlinie

Die Ansteuerkennlinie wird je nach gewählter Personality automatisch festgelegt. Dabei gilt:

- Personality 1,2: lineare Kennlinie, nicht veränderbar
- Personality 3,4: Quasi-logarithmische Kennlinie; Kennlinie über RDM auswählbar
- Personality 5: Intensität logarithmisch, Crossfade linear

Durch die digitale Ansteuerung der PWM Ausgänge verläuft die Ansteuerkennlinie nach einer sehr exakten Kennlinienvorgabe.

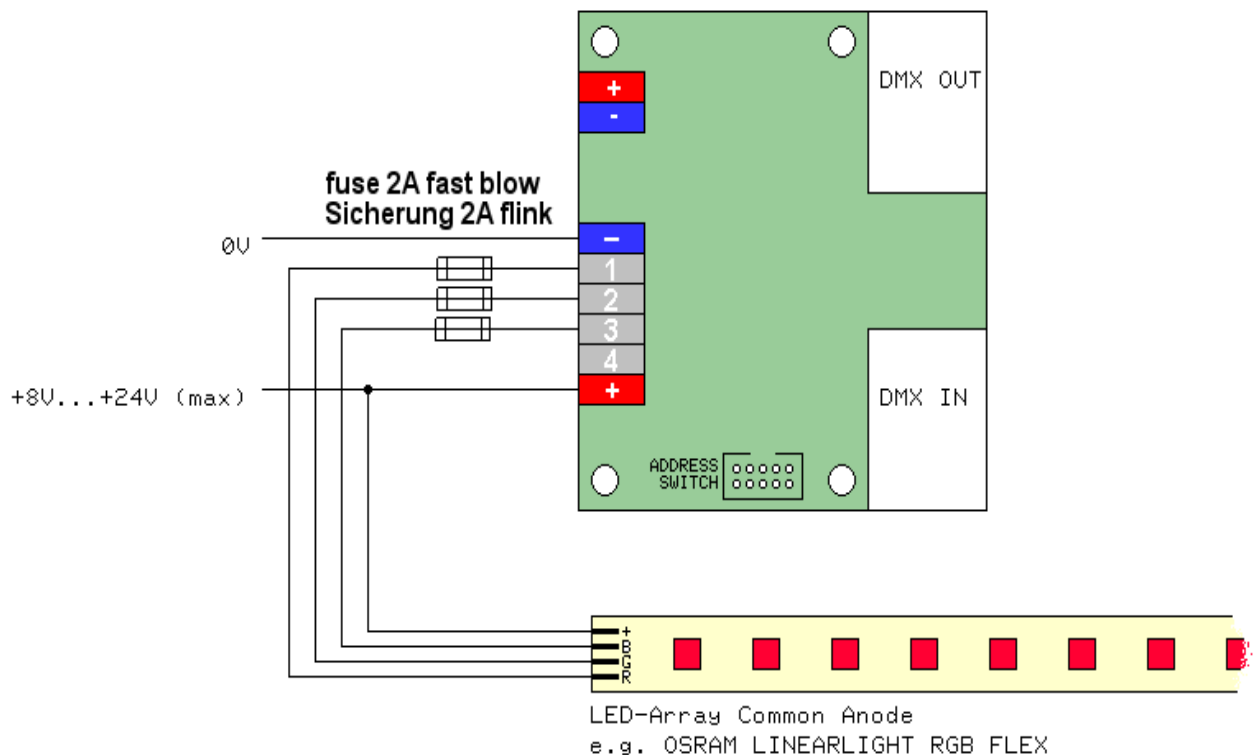


Um Kompatibilität zu Low-Cost-Decodern herzustellen, kann auch für Personality 3 und 4 die Kennlinie bei Bedarf auf lineare Charakteristik umgestellt werden. Das ist ebenfalls nur über DMX RDM möglich. Zudem steht hier eine User-Kennlinie zur Verfügung, deren Verlauf Sie selbst festlegen können.

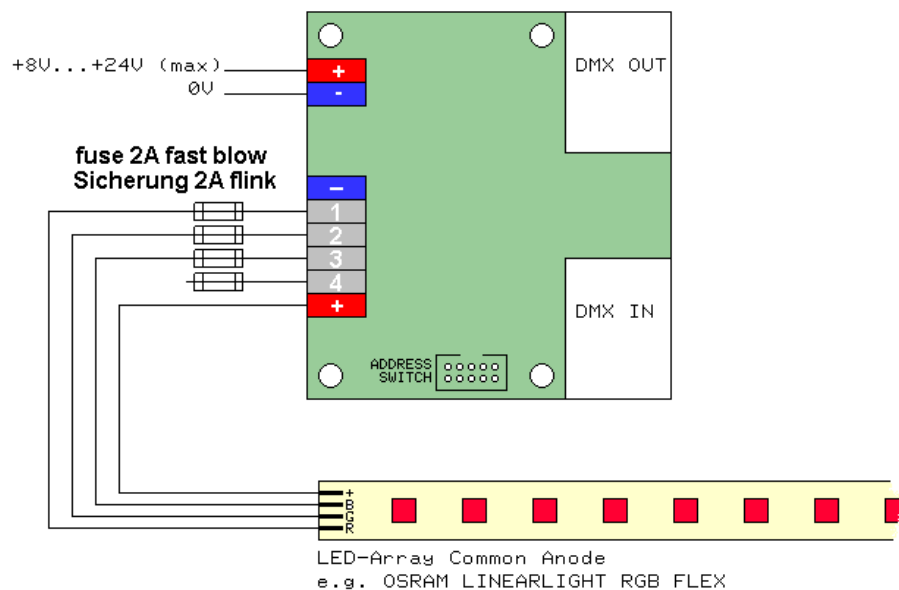
Mehr Informationen dazu finden Sie unter: [www.rdm.soundlight.de](http://www.rdm.soundlight.de)

# Anschluss von LEDs

Sie können spannungsgesteuerte LEDs direkt ansteuern. Spannungsgesteuerte LEDs sind solche LEDs, die direkt von einer Gleichspannungsquelle (z.B. 12V, 24V) betrieben werden können und die entsprechende Strombegrenzung bereits integriert haben (z.B. TRIDONIC LED-Strips, OSRAM LIENARLIGHT und LINEARLIGHT FLEX). LEDs, die einer Stromsteuerung bedürfen (LUXEON, OSRAM DRAGON etc.) müssen mit einer externen Strombegrenzung versehen werden und sind zum direkten Anschluß NICHT geeignet (siehe folgende Beispiele).



Gemeinsamer Anschluß der LEDs ist der *positive Anschluß* (rot) auf der Ausgangsklemmleiste. Bei Dieser Anschlußart ist eine besondere Speisung für die Decoderplatine 3644PWM-EP nicht erforderlich, da sie aus der LED-Versorgung mit gespeist wird. Umgekehrt könnte die LED-Versorgung aus der Platinenspeisung erfolgen, jedoch muß dann der Laststrom über die Platine geführt werden und ist daher kleiner zu halten. (Die orangen und blauen Speisungsklemmen sind auf der Karte parallel verdrahtet). Um Kurzschlußfestigkeit zu erreichen, müssen die Ausgänge abgesichert werden. Dazu sind Sicherungselemente mit flinker Abschaltcharakteristik zu verwenden.



Zum Betrieb *stromgesteuerter* LEDs (LUXEON LumiLeds, OSRAM Dragon, TRIDONIC powerLED EOS) ist die 3644PWM-EP einsetzbar, wenn pro LED-Zweig zusätzlich eine Konstantstromquelle (z.B. Tridonic 0004 K350) eingesetzt wird.

## DMX RDM

Der Decoder ist vollständig DMX RDM kompatibel und kann über einen geeigneten RDM Controller konfiguriert werden.

### Startadresseinstellung über DMX RDM:

Bei Veränderung der Startadresse über DMX RDM werden die Adreßschalter auf dem Schalter-Startadressboard 3000P deaktiviert, sie sind sodann wirkungslos. Um wieder eine Adresseinstellung über die Schalter vornehmen zu können, müssen diese wieder freigegeben werden. Stellen Sie dazu einfach eine Adresse zwischen 900 und 999 ein (Hunderterstelle kurzzeitig auf "9" drehen), um die Schalter wieder freizugeben. Die RDM-Einstellung wird dann deaktiviert und die Adreßschalter haben wieder Vorrang.

Ausserdem können Sie über DMX RDM:

- die Kanalbezeichnungen (Slotbezeichnungen ) auslesen
- eine Gerätebezeichnung (LABEL) vergeben und verwalten
- das Gerät identifizieren
- die DXM Personality auswählen
- den DMX HOLD -Modus aktivieren oder verändern
- die Ausgabecharakteristik (Kurve) einstellen
- die Ausgabeglättung festlegen

- die Ausgabefrequenz festlegen
- Betriebsstunden und Gerätestarts auslesen
- die Betriebsspannung überwachen und auslesen  
(automatische Statusmeldung bei Über- oder Unterschreiten der Grenzwerte)
- die Betriebstemperatur auslesen

Zudem können Sie das Gerät gegen unbeabsichtigte Veränderung der Betriebsparameter sichern ("Locking"). Dazu können Sie ein eigenes Passwort vergeben.

Mehr Informationen finden Sie auf unserer Website unter: [www.rdm.soundlight.de](http://www.rdm.soundlight.de)

## Konfiguration

NUR AB VERSION 1.2 VERFÜGBAR

Alternativ zu einer Einstellung über DMX RDM kann eine Einstellung verschiedener Betriebsparameter auch über das Startadressboard vorgenommen werden. Dazu ist entweder ein Startadressboard 3000P (im Lieferumfang) oder ein Startadressboard 3006P erforderlich. Das Startadressboard 3006P muss vor Verwendung auf einen Adressbereich 001-999 konfiguriert werden.

Um den betreffenden Parameter zu setzen, gehen Sie wie folgt vor (Adressboard 3000P):

1. Machen Sie den Dekoder stromlos und schließen Sie das Startadressboard an.
2. Setzen Sie die angegebene Programmieradresse.
3. Schalten Sie nun die Stromversorgung wieder ein und warten Sie einige Sekunden, bis die Programmierung erfolgt ist (LEDs blinken kurz wechselweise)
4. Wiederholen Sie gegebenenfalls die Schritte 1-3 für weitere zu programmierende Parameter.
5. Schalten Sie die Stromversorgung wieder aus und stellen Sie die normale DMX Startadresse ein.
6. Nehmen Sie das Gerät wieder in Betrieb.

Um den betreffenden Parameter zu setzen, gehen Sie wie folgt vor (Adressboard 3006P):

1. Schließen Sie das Startadressboard an.
2. Setzen Sie die angegebene Programmieradresse.
3. Machen Sie den Dekoder stromlos.
4. Schalten Sie nun die Stromversorgung wieder ein und warten Sie einige Sekunden, bis die Programmierung erfolgt ist (LEDs blinken kurz wechselweise)
5. Wiederholen Sie gegebenenfalls die Schritte 1-4 für weitere zu programmierende Parameter.
5. Stellen Sie die normale DMX Startadresse ein und warten Sie, bis die Programmierung erfolgt ist..
6. Starten Sie das Gerät neu.

Die verfügbaren Einstellungen betreffen das Ausgangsverhalten (Ausgangsglättung), die Ausgangskurve sowie die PWM-Frequenz (die Auflösung). Folgende Einstellungen sind möglich:

### OUTPUT RESPONSE

861	DIRECT	Empfangene DMX Pakete werden sofort ohne Glättung ausgegeben
862	SMOOTH	Die Ausgabe wird sanft gemittelt (Default)
863	SLOW	Die Ausgabe wird langsam gemittelt
864	PRECISE	Schnellstmögliche Mittelung für eine weiche Ausgabe

## OUTPUT CURVE

871	LINEAR	Lineare Ausgangskurve.
872	QUASI-LOG	Quasi-Logarithmische Ausgangskurve zur Anpassung an die Augenempfindlichkeit. Nur in Personality 3-5 verfügbar.
873	USER	User-Kurve. Die User-Kurve kann über DMX RDM in 8 Segmenten selbst definiert werden. Nur in Personality 3-5 verfügbar.

## OUTPUT FREQUENCY

881	244 Hz	Auflösung 16 Bit
882	488 Hz	Auflösung 15 Bit
883	976 Hz	Auflösung 14 Bit (Default)
884	1,9 kHz	Auflösung 13 Bit
885	3,9 kHz	Auflösung 12 Bit
886	1,9 kHz	Auflösung 10 Bit
887	15,6 kHz	Auflösung 10 Bit

## SONSTIGE EINSTELLUNGEN

889	SET ALL TO FACTORY DEFAULTS Alle Einstellungen auf Werkseinstellungen zurücksetzen
-----	---

## Technische Daten

Abmessungen:	70 mm x 70 mm
Speisung:	12V (min.) bis 24V (max.) DC
DMX IN:	XLR 5-pin male, 1 Unit Load
DMX OUT:	XLR 5-pin female, durchgeschleift
Kompatibilität:	DMX512/1990, DMX512-A, DIN56930-2, ANSI E1-20 DMX RDM
DMX Kanäle:	4
PWM Out:	12-24V Impulssignal 0%-100% (Pegel je nach Versorgungsspannung)
PWM Auflösung:	max. 16 Bit
PWM Kennlinie:	linear / quasi-logarithmis / User-Kennlinie
max. Ausgangsstrom:	2 A pro Kanal, externe Absicherung erforderlich
Ausgabeglättung:	direkt (keine) / smooth / slow
Ausgangstaktfrequenz:	244 Hz / 488 Hz / 976 Hz / 1,9 kHz / 3,9 kHz / 15,6 kHz *
BestellNr.:	3644PWM-EP

\*= Ausgabeauflösung 16Bit...10Bit je nach Frequenzeinstellung

## Störung

Ist anzunehmen, dass ein gefahrloser Betrieb nicht mehr möglich ist, so ist das Gerät außer Betrieb zu setzen und gegen unbeabsichtigten Betrieb zu sichern. Das trifft zu, wenn:

- das Gerät sichtbare Beschädigungen aufweist;
- das Gerät nicht mehr funktionsfähig ist;
- Teile im Innern des Gerätes lose oder locker sind;
- Verbindungsleitungen sichtbare Schäden aufweisen.



## Gewährleistung

Die Gewährleistung für dieses Gerät beträgt 2 Jahre. Sie umfasst die kostenlose Behebung der Mängel, die nachweisbar auf die Verwendung nicht einwandfreien Materials oder Fabrikationsfehler zurückzuführen sind.

Die Gewährleistung erlischt:

- bei Veränderungen und Reparaturversuchen am Gerät;
- bei eigenmächtiger Veränderung der Schaltung;
- Schäden durch Eingriffe fremder Personen;
- Schäden durch Nichtbeachtung der Bedienungsanleitung und des Anschlussplanes;
- Anschluss an eine falsche Spannung oder Stromart sowie Überlastung;
- Fehlbedienung oder Schäden durch fahrlässige Behandlung oder Mißbrauch.

## CE-Konformität



Die Baugruppe ist mikroprozessorgesteuert und verwendet Hochfrequenz (16 MHz Quartz). Die Karte wurde in unserem Labor gemäß EN55015 geprüft. Damit die Eigenschaften der Karte in Bezug auf die CE-Konformität (leitungsgebundene und feldgeführte Störabstrahlung) erhalten bleiben, ist es notwendig, die Baugruppe in ein geschlossenes Metallgehäuse einzubauen.

Bitte achten Sie darauf, dass zum Anschluss stets ordnungsgemäß abgeschirmte Leitungen (bevorzugt AES-EBU-Kabel) zur Anwendung kommen und die Schirmung korrekt angeschlossen ist.

**Hinweis:** Die Abschirmung darf nicht mit einem signalführenden Leiter zusammenkommen.

## Service

Innerhalb des Gerätes sind KEINE vom Anwender zu bedienenden oder zu wartenden Teile enthalten. Sollte Ihr 3644PWM-EP einmal einen Service benötigen, dann senden Sie die Platine bitte gut verpackt frachtfrei an das Werk ein.

## Umwelthinweis



Ist die Lebensdauer des Gerätes erreicht, dann muss es umweltverträglich über die kommunalen Sammelstellen zum Elektrogeräte-Recycling entsorgt werden. Diese Geräte dürfen entsprechend der gesetzlichen Regelung nicht über den Hausmüll entsorgt werden. SOUNDLIGHT ist dem bundesweiten Rücknahmesystem für Elektrogeräte (WEEE-EAR, Reg.-Nr. DE58883929) angeschlossen.

## Weitere Informationen

weitere Informationen zum Produkt finden Sie auf unserer Produktpage im Internet. Sie erreichen diese unter : [www.soundlight.de/produkte/3644pwm-ep](http://www.soundlight.de/produkte/3644pwm-ep)

Mehr Informationen zu DMX RDM finden Sie unter: [www.rdm.soundlight.de](http://www.rdm.soundlight.de)