

BEDIENUNGSANLEITUNG

DMX LED-Stromdimmer 5024A-FG 48V



(C) SOUNDLIGHT 2004-2006 * ALLE RECHTE VORBEHALTEN * KEIN TEIL DIESER ANLEITUNG DARF OHNE SCHRIFTLICHE ZUSTIMMUNG DES HERAUSGEBERS IN IRGEND EINER FORM REPRODUZIERT, VERVIELFÄLTIGT ODER KOMMERZIELL GENUTZT WERDEN. * WIR HALTEN ALLE ANGABEN DIESER ANLEITUNG FÜR VOLLSTÄNDIG UND ZUVERLÄSSIG. FÜR IRRTÜMER UND DRUCKFEHLER KÖNNEN WIR JEDOCH KEINE GEWÄHR ÜBERNEHMEN. VOR INBETRIEBNAHME HAT DER ANWENDER DIE ZWECKMÄSSIGKEIT DES GERÄTES FÜR SEINEN GEPLANTEN EINSATZ ZU PRÜFEN. SOUNDLIGHT SCHLIESST INSBESONDERE JEDE HAFTUNG FÜR SCHÄDEN - SOWOHL AM GERÄT ALS AUCH FOLGESCHÄDEN - AUS, DIE DURCH NICHT EIGNUNG, UNSACHGEMÄSSEN AUFBAU, FALSCH EINGEBETRIEBNAHME UND ANWENDUNG SOWIE NICHT BEACHTUNG GELTENDER SICHERHEITSVORSCHRIFTEN ENTSTEHEN.

Vielen Dank, daß Sie sich für ein SOUNDLIGHT Gerät entschieden haben.

Der SOUNDLIGHT DMX LED-Stromdimmer 5024A ist ein intelligenter 24-Kanal Dimmer, der digitale Lichtsteuersignale nach USITT DMX-512/1990 bez. DIN56930-2 verarbeitet. Das Gerät ist mit allen Standard-Lichtsteueranlagen verwendbar. Zu seinen besonderen Vorzügen zählen:

- universelle Protokolldekodierung
Erkennt alle derzeit nach USITT zugelassenen Protokollvarianten
- zukunftssicher
Durch Softwaresteuerung ist das DMX Dimmermodul jederzeit an alle Protokollerweiterungen anpassbar.
- einfache Speisung
Die Versorgungsspannung beträgt 230V 50 Hz AC und wird über das Lichtnetz bereitgestellt.
- Ausfallsicherung
Bei Übertragungsausfall bleibt die letzte Einstellung bestehen.

Anwendungen

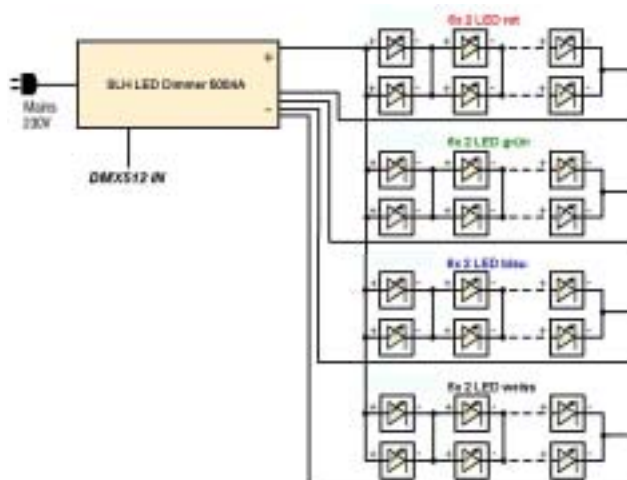
Der LED-Stromdimmer 5024A eignet sich für alle Dimmaufgaben, bei denen LED`s bis zu 350mA präzise gedimmt werden müssen. Durch reine DC-Steuerung ist der LED-Dimmer flimmerfrei, und eignet sich daher für Film- und Fernseharbeiten auf dem Set ebenso wie für das Theater, die Showbühne oder das Live-Concert. Überall, wo Sie per DMX LED`s dimmen wollen, ist der LED Dimmer 5024A genau richtig.

Geeignete LED sind beispielsweise Luxeon® Light Sources (Lumiled) oder Dragon® LED (Osram). Jeder Ausgang des 5024A bedient 12 LED, die sämtlich in Reihe geschaltet werden müssen. Jeder XLR-Ausgang bedient drei solcher Ketten (R,G,B) und ist damit zum Anschluß eines LED-Arrays geeignet. Die an einen XLR-Ausgang angeschlossenen Ketten sind alle anodenseitig verbunden (+48V); gesteuert wird über die jeweiligen Kathoden (Minus).

LED-Arrays, die in zwei parallel geschalteten 6er Ketten angeordnet sind, entsprechen einem anderen Anschlußschema (Luxeon). Hier wird ein höherer Steuerstrom gefordert (700mA), dafür halbiert sich die Anschlußspannung (24V). Gemeinsamer Anschluss der LED-Ketten sind auch in diesem Fall die Anoden, die Katoden sind mit den Steuerausgängen zu verbinden. Die maximale Durchlaßspannung einer LED-Kette darf hier bis zu 22,8V betragen.

Der LED-Dimmer 5024A wird auch als 24V/700mA Modell zum Anschluß von Luxeon® Rings oder Bars sowie LEDSPOTS und LESTRIPLIGHTS gefertigt.

Bitte prüfen Sie das Typenschild, bevor Sie den Dimmer mit den LED-Arrays verbinden. Ein falscher Anschluß oder der falsche Dimmer für die LED-Arrays könnte die LEDs beschädigen.



Luxeon® Anschlußschema 24V / 700mA

Anschlüsse

Das Gerät ist mit Anschlüssen für die Spannungsversorgung, die Steuerung sowie den Anschluß der LED-Ketten versehen.

Rückseitig: **Netzschluß 230V (IEC)**
über IEC Kaltgerätesteckverbindung. Ein passendes Netzkabel mit Schuko-Stecker liegt bei.

LED-Anschluß (XLR 6)
über XLR Steckverbindung 6polig female.
1= Drive CH1 (rot)
2= Drive CH2 (grün)
3= Drive CH3 (blau)
4= nc
5= nc
6= +48V COMMON ANODE (max. 2A)

DMX 512 IN / OUT (XLR5)
1 = DMX GND, Schirm
2 = DMX -
3 = DMX +
4 = nc
5 = nc

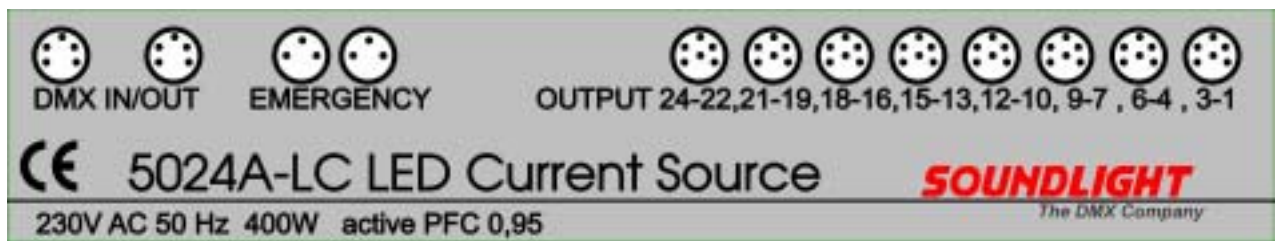
EMERGENCY TRIGGER (XLR3, Option, aufpreispflichtig)
1 = GND, Schirm
2 = nc
3 = CONTROL



Beschreibung der Anschlüsse

DMX512 SIGNAL-STEUEREINGANG

Die Steuerung des LED Current Control Dimmers erfolgt über ein normmäßiges Steuersignal DMX512 gemäß USITT DMX512/1990 resp. DIN56930-2. Das Gerät ist mit einem durchgeschleiften Daten-Eingang und einem Ausgang versehen, mehrere Geräte können somit in Reihe durchgeschleift werden. Bitte beachten Sie, daß gemäß Normdefinition in einer Kette maximal 32 Geräte enthalten sein dürfen. Wir empfehlen, maximal bis zu 24 Geräte in einer Linie zu betreiben. Auch sollte die Datenleitung am letzten Gerät mit einem Abschlußstecker terminiert werden.



EMERGENCY

NOTLICHT-STEUERUNG

Über einen potentialfreien Steuerkontakt kann die Notlichtsteuerung ausgelöst werden. Bei der Notlichtsteuerung werden alle Ausgänge -unabhängig vom empfangenen Steuersignal- auf 100% Ausgangspegel gefahren (andere Pegelwerte können durch Programmaustausch implementiert werden). Der Notlichtkontakt schaltet 5V Pegel (Logikpegel).

Der Notlichtkontakt ist auf eine Buchse und auf einen Stecker durchgeschleift, auch hier können -analog zur DMX512 Ansteuerung- mehrere Geräte in einer Kette betrieben werden. Wir empfehlen, Notlicht- und DMX-Steuerung jeweils parallel zu verlegen.

LED-AUSGANG

LED-STEUERUNG

Der LED-Anschluß ist ausschließlich für den Anschluß von LED-Bars mit Luxeon® High-Power LEDs bestimmt. Da die Ausgänge stromgesteuert sind, würden herkömmliche LEDs ausserhalb ihrer Spezifikationen betrieben werden und dadurch Schaden nehmen können.

Das Anschlußschema wurde vorstehend bereits angegeben. Jede Ausgangsbuchse kann eine RGB-Einheit bedienen; insgesamt sind 8 RGB-LED-Assemblies (24 LED-Ketten) anschließbar.

Die Ausgangsspannung bestimmt sich aus der Durchlaßspannung der jeweiligen LEDs und kann ja nach Type, Farbe und Anzahl variieren. Auf die Funktion des Dimmers hat das keinen Einfluß. Grundsätzlich sollte eine LED-Kette so bestückt werden, daß die die maximal verfügbare Spannung (45V DC) ausgeschöpft wird.

Signalanzeigen

Der Zustand der Dimmer-Karte wird über zwei Anzeige-LED signalisiert.

grün: OK
Betriebsanzeige, leuchtet bei einwandfreiem DMX Empfang und korrekter Startadress-Einstellung.

rot: ERROR
Ist im Normalbetrieb aus
Blinkt bei auftretenden Datenfehlern oder Übertragungsausfall.

Codierschalter

Mit den Codierschaltern wird die Startadresse, d.h., die Nummer des ersten zu dekodierenden Kanals (001-489) eingestellt. Die Einstellung erfolgt numerisch dezimal, es ist also keine Binärumrechnung wie bei DIL-Schaltern erforderlich.

S1: Einer
S2: Zehner
S3: Hunderter



Die Anordnung der Schalter ist leserichtig, d.h. Hunderter links (neben der LED), Einer rechts (neben dem DIP-Schalter).

Gültige Einstellungen umfassen die Werte 001 - 489. Eine höhere Einstellung würde darin resultieren, daß nicht alle Ausgänge mit Ansteuersignal versorgt werden, da das DMX-Protokoll ja nur 512 Informationen zur Verfügung stellt.

DIP-Schalter

Die Konfiguration des Dimmers wird über einen 4-fach DIP-Schalter eingestellt. Der DIP-Schalter findet sich direkt rechts neben den Startadreßschaltern und erlaubt die Einstellung verschiedener Betriebsparameter. Die Werkseinstellung ist jeweils angegeben.

DIP-SCHALTER 1: HOLD

wählt vor, ob der Ausgangszustand bei Ausfall des Datensignals gehalten werden soll oder nicht.

OFF Hold-Modus aus (Werkseinstellung)
ON Hold-Modus ein

DIP-SCHALTER 2: SICHERHEITSELEVEL

Gibt den Pegel an, der bei Ausfall des DMX-Signals angenommen werden soll.

HINWEIS: Diese Einstellung gilt nur, wenn der HOLD-Modus als OFF eingestellt wurde

OFF Sicherheitswert = 0 („LAMPEN AUS“) (Werkseinstellung)
ON Sicherheitswert = 1 („LAMPEN AN“)

DIP-SCHALTER 3: nicht belegt

DIP-SCHALTER 4: SMOOTH

Stellt die Ausgabe auf den "SMOOTH" Modus um. Im SMOOTH-Modus wird die Stufigkeit zwischen den Datenwerten der einzelnen DMX-Datenpakete interpoliert; als Folge ergibt sich ein weicherer Übergang.

OFF Mittelwertbildung ein
ON Mittelwertbildung aus (Werkseinstellung)

Technische Daten

Abmessungen:	B: 19" (484mm) x H: 2 HE (88mm) x T: 400mm
Speisung:	230V 50Hz max 450W (PF ca. 0,95)
DMX IN:	1 Unit Load
DMX OUT:	durchgeschleift
Dimmer Out:	24x 350mA @ max. 45V
Gewicht:	7,9 kg
BestellNr.:	5024A-FG 48V

Einbauhinweise

Das Gerät eignet sich als Stand-Alone Einheit oder zum Rackeinbau in normgerechte 19" Schränke.

WICHTIG: Das Gerät erzeugt -in Abhängigkeit von Anzahl und Type der angeschlossenen LED- eine bestimmte Abwärme, die abgeführt werden muss. Es ist daher wichtig, dass die Kühlschlitze in Frontplatte und in der Rückwand nicht verschlossen werden und eine freie Ventilation gewährleistet ist. Die rückwärtig aus dem Gerät ausgeblasene Warmluft sollte möglichst abgeführt werden.

Störung

Ist anzunehmen, dass ein gefahrloser Betrieb nicht mehr möglich ist, so ist das Gerät außer Betrieb zu setzen und gegen unbeabsichtigten Betrieb zu sichern. Das trifft zu, wenn:

- das Gerät sichtbare Beschädigungen aufweist;
- das Gerät nicht mehr funktionsfähig ist;
- Teile im Innern des Gerätes lose oder locker sind;
- Verbindungsleitungen sichtbare Schäden aufweisen.

Gewährleistung

Die Gewährleistung für dieses Gerät beträgt 2 Jahre. Sie umfasst die kostenlose Behebung der Mängel, die nachweisbar auf die Verwendung nicht einwandfreien Materials oder Fabrikationsfehler zurückzuführen sind.

Die Gewährleistung erlischt:

- bei Veränderungen und Reparaturversuchen am Gerät;
- bei eigenmächtiger Veränderung der Schaltung;
- Schäden durch Eingriffe fremder Personen;
- Schäden durch Nichtbeachtung der Bedienungsanleitung und des Anschlussplanes;
- Anschluss an eine falsche Spannung oder Stromart;
- Fehlbedienung oder Schäden durch fahrlässige Behandlung oder Mißbrauch.

CE-Konformität



Die Baugruppe ist mikroprozessorgesteuert und verwendet Hochfrequenz (16 MHz Quartz). Das Gerät wurde in unserem Labor gemäß EN55022B und IEC65/144 geprüft. Damit die Eigenschaften des Gerätes in Bezug auf die CE-Konformität (leitungsgebundene und feldgeführte Störabstrahlung) erhalten bleiben, ist es notwendig, daß zum Anschluß stets ordnungsgemäß abgeschirmte Leitungen (bevorzugt AES-EBU-Kabel oder CAT5 Netzwirkabel, geschirmt) zur Anwendung kommen und die Schirmung korrekt angeschlossen ist.

Hinweis: Die Abschirmung darf nicht mit einem signalführenden Leiter zusammenkommen, da sonst die Symmetrie der DMX-Schnittstelle verletzt wird.

Service

Innerhalb des Gerätes sind KEINE vom Anwender zu bedienenden oder zu wartenden Teile enthalten. Sollte Ihr 5024A einmal einen Service benötigen, dann senden Sie das Gerät bitte gut verpackt und frachtfrei an das Werk ein.

End-of-Lifetime



Hat dies Gerät das Ende seiner nutzbaren Lebensdauer erreicht, dann darf es keinesfalls über den Hausmüll entsorgt werden. Elektrische und elektronische Geräte sind dem Sammelsystem für Elektroschrott zuzuführen und werden auf allen Entsorgungshöfen kostenlos angenommen. Die nächste Sammelstelle erfahren Sie bei Ihrem zuständigen Entsorgungsbetrieb. SOUNDLIGHT ist im bundesweiten Rücknahmesystem für elektronische Geräte (EAR) registriert.