

BEDIENUNGSANLEITUNG

DMX Demultiplexer 3006A Mk5



(C) SOUNDLIGHT 1995-2006 * ALLE RECHTE VORBEHALTEN * KEINTEIL DIESER ANLEITUNG DARF OHNE SCHRIFTLICHE ZUSTIMMUNG DES HERAUSGEBERS IN IRGEND EINER FORM REPRODUZIERT, VERVIELFÄLTIGT ODER KOMMERZIELL GENUTZT WERDEN. * WIR HALTEN ALLE ANGABEN DIESER ANLEITUNG FÜR VOLLSTÄNDIG UND ZUVERLÄSSIG. FÜR IRRTÜMER UND DRUCKFEHLER KÖNNEN WIR JEDOCH KEINE GEWÄHR ÜBERNEHMEN. VOR INBETRIEBNAHME HAT DER ANWENDER DIE ZWECKMÄSSIGKEIT DES GERÄTES FÜR SEINEN GEPLANTEN EINSATZ ZU PRÜFEN. SOUNDLIGHT SCHLIESST INSBESONDERE JEDE HAFTUNG FÜR SCHÄDEN - SOWOHL AM GERÄT ALS AUCH FOLGESCHÄDEN - AUS, DIE DURCH NICHT EIGNUNG, UNSACHGEMÄSSEN AUFBAU, FALSCH E INBETRIEBNAHME UND ANWENDUNG SOWIE NICHT BEACHTUNG GELTENDER SICHERHEITSVORSCHRIFTEN ENTSTEHEN.

Vielen Dank, daß Sie sich für ein SOUNDLIGHT Gerät entschieden haben.

Der SOUNDLIGHT DMX Demultiplexer 3006A ist ein intelligenter Demultiplexer, der digitale Lichtsteuersignale nach USITT DMX-512/1990, DMX512/DIN 56930 und USITT DMX512/1998 in analoge Steuerspannungen von 0...+10V DC umwandelt. Er ist mit allen Standard-Lichtsteueranlagen verwendbar. Zu seinen besonderen Vorzügen zählen:

- universelle Protokolldekodierung
Erkennt alle derzeit nach USITT zugelassenen Protokollvarianten
- zukunftssicher
Durch Softwaresteuerung ist der Demultiplexer jederzeit an alle Protokollerweiterungen anpassbar.
- erweiterte Kanalzahl
Durch 8 ausgewertete Empfangskanäle stehen bei Verwendung von Standard 6-Kanal Dimmerpacks zwei zusätzliche Kanäle als AUX- oder Schaltausgang zur Verfügung
- durchgeschleiftes Signal
Der DMX-Dateneingang des 3006A ist allpolig durchgeschleift. Damit stehen auch Signale, die auf den sonst nicht benutzten Leitungen 4/5 übertragen werden, am Ausgang zur Verfügung.
- einfache Speisung
Die Versorgungsspannung kann 15...24V betragen; die Platine ist mit integrierten Stabilisatoren ausgestattet.
- kostengünstig
Die SOUNDLIGHT 3006A ist eine preiswerte Platine, die sich fast überall einbauen lässt.

Anschlüsse

Die Platine 3006A verfügt über Anschlusspunkte für 4 Ein- und Ausgänge:

CN1 Universal-Anschlussleiste (Pfostenleiste 16polig)

1	Ausgang 0...10V Kanal 1
2	Ausgang 0...10V Kanal 2
3	Ausgang 0...10V Kanal 3
4	Ausgang 0...10V Kanal 4
5	Ausgang 0...10V Kanal 5
6	Ausgang 0...10V Kanal 6
7	Ausgang 0...10V Kanal 7
8	Ausgang 0...10V Kanal 8
9	Masse 0V
10	Eingang +15...+24V=
11	Masse 0V
12	TTL-Signalausgang: /ERROR
13	-DMX Ausgang (Pin2)
14	+DMX Ausgang (Pin3)
15	-DMX Eingang (Pin2)
16	+DMX Eingang (Pin3)

CN2	DMX-Eingang (XLR 5-polig)
1	Masse
2	-DMX
3	+DMX
4	frei, durchverbunden an CN3
5	frei, durchverbunden an CN3

CN3	DMX-Ausgang (XLR 5-polig)
1	Masse
2	-DMX
3	+DMX
4	frei, durchverbunden von CN2
5	frei, durchverbunden von CN2

CN4	Stromversorgung (Klemmen)
rot	+15-25V DC
blau	Masse

Achtung! Verpolung der Anschlüsse kann Bausteine zerstören!

Signalanzeigen

Der Zustand der Demultiplexer-Karte wird über zwei Anzeige-LED signalisiert.

grün:	Betrieb (blinkt im Normalbetrieb)
rot:	ERROR
	Ist im Normalbetrieb aus
	Blinkt bei auftretenden Datenfehlern oder Übertragungsausfall. Aus der Anzahl der Blinker (bezogen auf die grüne LED) kann auf den Fehler geschlossen werden:
	1x blinken: Ausfall, allgemeiner Fehler
	2x blinken: Startcode-Fehler

Codierschalter

Mit den Codierschaltern wird die Startadresse, d.h., die Nummer des ersten zu dekodierenden Kanals eingestellt. Die Einstellung erfolgt numerisch dezimal, es ist also keine Binärumrechnung wie bei DIL-Schaltern erforderlich.

S1:	Einer
S2:	Zehner
S3:	Hunderter

Wird die Adresse 000 eingestellt, dann werden alle Ausgänge auf Null gefahren- unabhängig von eventuell empfangenen Daten.

Service-Einstellungen

Der Demultiplexer 3006A kann auf verschiedene Service-Positionen eingestellt werden. Hiermit lassen sich die einzelnen Ausgänge testen. Folgende Einstellungen sind möglich:

- 801: Ausgang 1 auf 100%
- 802: Ausgang 2 auf 100%
- 803: Ausgang 3 auf 100%
- 804: Ausgang 4 auf 100%
- 805: Ausgang 5 auf 100%
- 806: Ausgang 6 auf 100%
- 807: Ausgang 7 auf 100%
- 808: Ausgang 8 auf 100%

Test-Programme

Der Demultiplexer 3006A kann auf Selbsttest-Programme eingestellt werden. Hiermit lässt sich die Funktion des Demultiplexers überprüfen. Folgende Einstellungen sind möglich:

- 997: Alle Ausgänge blinken parallel
- 998: Alle Ausgänge fahren parallel von 0% auf 100%
- 999: Alle Ausgänge blinken als Lauflicht

Signal-Ausfall

Bei Signalausfall werden nach einigen Sekunden alle Ausgänge auf Null gefahren. Damit ist jederzeit ein definierter Zustand der Anlage gegeben.

Technische Daten

Abmessungen:	70 mm x 70 mm x 45 mm
Speisung:	15...25V DC 35mA ohne Last
DMX IN:	1 Unit Load
DMX OUT:	>20 Unit Load, buffered
Analog Out:	0...+10V, max. 4 mA
BestellNr.:	3006A-EP

Störung

Ist anzunehmen, dass ein gefahrloser Betrieb nicht mehr möglich ist, so ist das Gerät außer Betrieb zu setzen und gegen unbeabsichtigten Betrieb zu sichern. Das trifft zu, wenn:

- das Gerät sichtbare Beschädigungen aufweist;
- das Gerät nicht mehr funktionsfähig ist;
- Teile im Innern des Gerätes lose oder locker sind;
- Verbindungsleitungen sichtbare Schäden aufweisen.

Gewährleistung

Die Gewährleistung für dieses Gerät beträgt 1 Jahr. Sie umfasst die kostenlose Behebung der Mängel, die nachweisbar auf die Verwendung nicht einwandfreien Materials oder Fabrikationsfehler zurückzuführen sind.

Die Gewährleistung erlischt:

- bei Veränderungen und Reparaturversuchen am Gerät;
- bei eigenmächtiger Veränderung der Schaltung;
- Schäden durch Eingriffe fremder Personen;
- Schäden durch Nichtbeachtung der Bedienungsanleitung und des Anschlussplanes;
- Anschluss an eine falsche Spannung oder Stromart;
- Fehlbedienung oder Schäden durch fahrlässige Behandlung oder Mißbrauch.

CE-Konformität



Die Baugruppe ist mikroprozessorgesteuert und verwendet Hochfrequenz (16 MHz Quartz). Damit die Anforderungen in Bezug auf die CE-Konformität (leitungsggebundene und feldgeführte Störabstrahlung) erfüllt werden, ist es notwendig, die Baugruppe in ein geschlossenes Metallgehäuse einzubauen. Bei Einsatz als Nachrüst- oder Austauschbaugruppe innerhalb dafür vorbereiteter Dimmer Packs 8207B Mk10 sind keine weiteren Maßnahmen erforderlich.

Bitte achten Sie darauf, das zum Anschluss stets ordnungsgemäß abgeschirmte Leitungen (bevorzugt AES-EBU-Kabel) zur Anwendung kommen und die Schirmung korrekt angeschlossen ist.

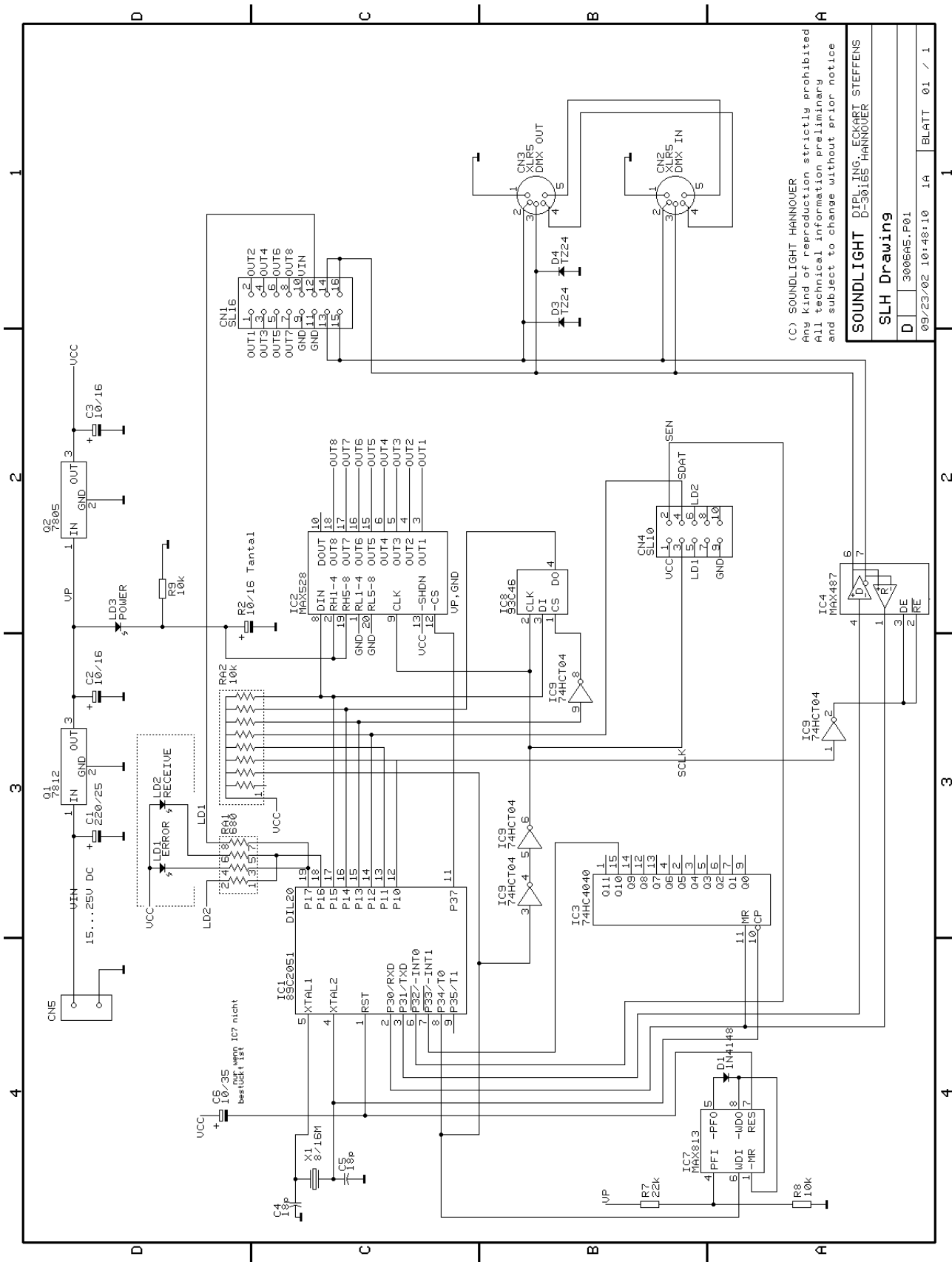
Service

Innerhalb des Gerätes sind KEINE vom Anwender zu bedienenden oder zu wartenden Teile enthalten. Sollte Ihr 3006A einmal einen Service benötigen, dann senden Sie das Gerät bitte gut verpackt frachtfrei an das Werk ein.

Recycling

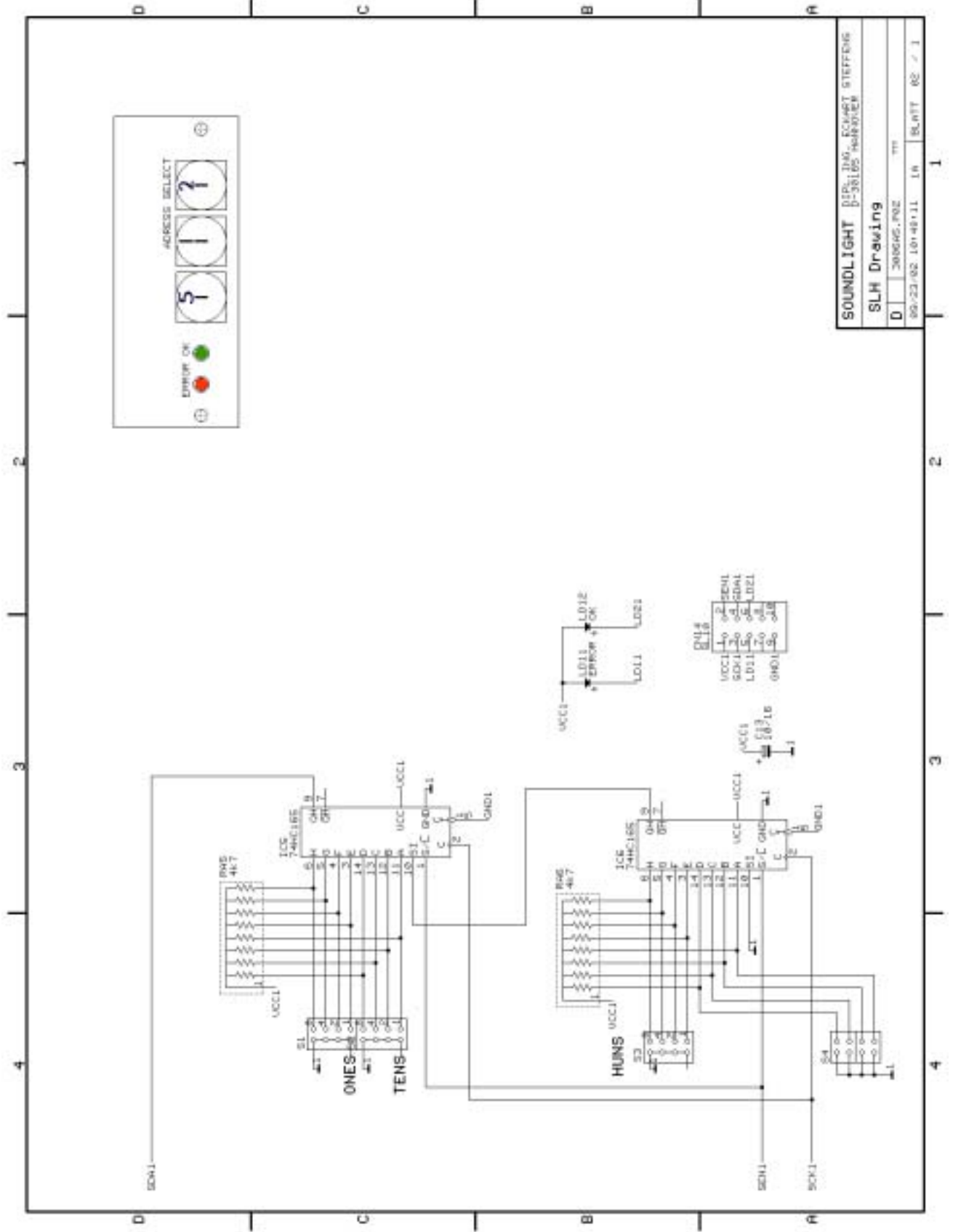


Hat das Gerät das Ende seiner Lebensdauer erreicht, dann muß es umweltverträglich entsorgt werden. Elektronische Geräte dürfen nicht über den Hausmüll entsorgt werden, sondern müssen über die kommunalen Sammelstellen dem Recycling zugeführt werden. SOUNDLIGHT ist dem Rücknahmesystem für Elektrogeräte (EAR) angeschlossen und dort registriert.



(C) SOUNDLIGHT HANNOVER
Any kind of reproduction strictly prohibited
All technical information preliminary
and subject to change without prior notice

SOUNDLIGHT DIPLING, ECKART STEFFENS			
SLH Drawing			
D		3006A5.P01	
05/23/02	10:48:10	1A	BLATT 01 / 1



SOUNDLIGHT DSP, DMX, DMXNET STEFFENS			
SLH Drawing			
D	300545.P02	TH	
90-23-02	10-45-11	1A	SLWTF R2 / 1