

BEDIENUNGSANLEITUNG

DMX Demultiplexer 3032C Mkl

Version: Einbaukarte 32-Kanal
32x 0...+10V Out



(C) SOUNDLIGHT 1996-2007 * ALLE RECHTE VORBEHALTEN * KEIN TEIL DIESER ANLEITUNG DARF OHNE SCHRIFTLICHE ZUSTIMMUNG DES HERAUSGEBERS IN IRGEND EINER FORM REPRODUZIERT, VERVIELFÄLTIGT ODER KOMMERZIELL GENUTZT WERDEN. * WIR HALTEN ALLE ANGABEN DIESER ANLEITUNG FÜR VOLLSTÄNDIG UND ZUVERLÄSSIG. FÜR IRRTÜMER UND DRUCKFEHLER KÖNNEN WIR JEDOCH KEINE GEWÄHR ÜBERNEHMEN. VOR INBETRIEBNAHME HAT DER ANWENDER DIE ZWECKMÄSSIGKEIT DES GERÄTES FÜR SEIN ENGEPLANTEN EINSATZ ZU PRÜFEN. SOUNDLIGHT SCHLIESST INSBESONDERE JEDE HAFTUNG FÜR SCHÄDEN - SOWOHL AM GERÄT ALS AUCH FOLGESCHÄDEN - AUS, DIE DURCH NICHT EIGNUNG, UNSACHGEMÄSSEN AUFBAU, FALSCH E INBETRIEBNAHME UND ANWENDUNG SOWIE NICHT BEACHTUNG GELTENDER SICHERHEITSVORSCHRIFTEN ENTSTEHEN.

DMX Demultiplexer 3032C

Vielen Dank, dass Sie sich für ein SOUNDLIGHT Gerät entschieden haben.

Der SOUNDLIGHT DMX Demultiplexer 3032C ist ein intelligenter Demultiplexer, der digitale Lichtsteuersignale nach USITT DMX-512/1990 resp. DMX/DIN 56930-2 in analoge Steuerspannungen von 0...+10V DC umwandelt. Er ist mit allen Standard-Lichtsteueranlagen verwendbar. Zu seinen besonderen Vorzügen zählen:

- **universelle Protokolldekodierung**
Erkennt alle derzeit nach USITT zugelassenen Protokollvarianten
- **zukunftsicher**
Durch Softwaresteuerung ist der Demultiplexer jederzeit an alle Protokollerweiterungen anpaßbar
- **gepuffertes Ausgang**
Die Analogausgänge des 3032C sind intern aktiv gepuffert. Dadurch können Dimmer unterschiedlicher Eingangsimpedanz bedient werden, der Wandler wird nicht belastet.
- **einfache Speisung**
Die Versorgungsspannung beträgt 15...20V DC; die Platine kann mit jedem stabilisierten Netzteil betrieben werden. Die internen versorgungsspannungen sind auf der Platine selbst stabilisiert.
- **kostengünstig**
Der SOUNDLIGHT 3032C ist eine preiswerte und äusserst kompakte Platine, die sich fast überall einbauen läßt.

Technische Hinweise zu DMX Demultiplexer 3032C

Gerätebezeichnung: 3032C-EP
32 Kanäle 0...+10V

Der Demultiplexer 3032C dekodiert ein normmäßiges Signal nach DMX-512 in 32 Kanäle mit einem Analogausgang von 0...+10V zur Ansteuerung von Dimmerpacks.

Die Auswertung des Startcodes ist auf Startcode 0 (Dimmer) festgelegt und unveränderlich.

Speisung:

Die Versorgung der Karte erfolgt aus einer Gleichspannungsquelle mit einer Versorgungsspannung von 15...20V DC. Die Versorgung wird an die Doppelklemme CN6 angeschlossen: rot plus, blau minus.

DMX-Eingang:

Das DMX-Signal wird über normmäßige 5-polige Klemme XLR-Buchsen zugeführt, und kann über eine entsprechende Steckverbindung auch wieder abgenommen werden (durchgeschleift). Der Anschluß der DMX-Buchsen erfolgt derart, daß Pinnummer und Klemmennummer übereinstimmen:

Pin1	XLR Kontakt 1 = Masse / Schirm
Pin2	XLR Kontakt 2 = DMX-
Pin3	XLR Kontakt 3 = DMX+
Pin4	XLR Kontakt 4 = Reserve (durchgeschleift)
Pin5	XLR Kontakt 5 = Reserve (durchgeschleift)

Anschluß des DMX-Einganges:

Stiftleiste CN2

1:	Abschirmung
2:	DMX -
3:	DMX +
4:	frei
5:	frei

Das ist zugleich die der Norm USITT DMX-512 resp. DIN56930-2 entsprechende Pinbelegung.

Analog-Ausgang:

Die Steuersignale für das Dimmerpack werden an der 34-poligen Pfostenleiste abgegriffen. Alle Ausgänge können ca. 2mA (5kOhm Eingangsimpedanz) treiben. Die maximale Ausgangsspannung beträgt ca. +10,5V.

Anschluß der Analog-Ausgänge:

Stiftleiste CN3	1: Kanal 1
	2: Kanal 2
	3: Kanal 3
	4: Kanal 4
	5: Kanal 5
	usw. bis:
	32: Kanal 32
	33: Masse, GND
	34: Masse, GND

MONTAGE

Zur Montage der Baugruppe sind 2 Befestigungsbohrungen (markiert) vorgesehen, vorn wird die Platine mit dem XLR-Buchsen eingeschraubt. Die Baugruppe soll auf Kunststoff-Abstandsrollen (Mindesthöhe 5 mm) montiert werden, um die Anforderungen in Hinblick auf den Sicherheitsabstand für spannungsführende Leitungen zu erfüllen. Der Einbau muß in ein vollmetallisches, leitfähiges Gehäuse erfolgen, um den Anforderungen an die EMV zu genügen.

SIGNALANZEIGEN

Der Zustand der Demultiplexer-Karte wird über zwei Anzeige-LED signalisiert.

grün:	Betrieb (blinkt im Normalbetrieb)
rot:	ERROR
	Ist im Normalbetrieb aus

Blinkt bei auftretenden Datenfehlern oder Übertragungsausfall. Aus der Anzahl der Blinker (bezogen auf die grüne LED) kann auf den Fehler geschlossen werden:

1x rot, 1x grün:	die eingestellte Startadresse ist 000
1x rot, 2x grün:	die Startadresse ist zu hoch eingestellt, eine Ausgänge werden nicht bedient
1x rot, 6x grün:	ServiceRoutine läuft

CODIERSCHALTER

Mit den Codierschaltern wird die Startadresse, d.h., die Nummer des ersten zu dekodierenden Kanals eingestellt. Die Einstellung erfolgt numerisch dezimal, es ist also keine Binärumrechnung wie bei DIL-Schaltern erforderlich.

- S1: Einer
- S2: Zehner
- S3: Hunderter

Wird die Adresse 000 eingestellt, dann werden alle Ausgänge auf Null gefahren- unabhängig von eventuell empfangenen Daten.

Die Adreßkarte 3003P (mit Digitalanzeige) kann als optionales Zubehör für die 3032C-EP bezogen werden. Hier erfolgt die Adreßeinstellung über die Selektion "Adr" (mit linkem Taster wählen und mit rechtem Taster bestätigen), Auswahl der Stelle (links) und Eingabe des numerischen Wertes (rechts). Die Einstellung wird automatisch gespeichert, wenn einige Sekunden lang kein weiterer Taster gedrückt wird.



DIP-SCHALTER

Mit den DIP-Schaltern kann die Karte konfiguriert werden. Dabei sind folgende Einstellungen möglich:

DIP-SCHALTER 1	DMX HOLD	Halten der Ausgangspegel bei Datenausfall OFF = DMX HOLD AUS ON = DMX HOLD EIN
DIP-SCHALTER 2	SECURITY LEVEL	Pegel bei Datenausfall, wenn DMX HOLD ausgeschaltet ist OFF = alle Ausgänge auf 0% ON = alle Ausgänge auf 100%
DIP-SCHALTER 3	FAST MODE	Reaktionsgeschwindigkeit OFF = Standard mit Signalmittelung ON = schnell, ohne Mittelung
DIP-SCHALTER 4	OUTPUT MODE	Ausgangsteiber-Auswahl OFF = Präzisionsausgang, hochohmig ON = aktiv gepufferter Ausgang, niederohmig

Bei der Adresseinstellkarte 3003P werden die DIP-Schalter durch die Abkürzungen S1-S4 dargestellt.

JUMPER

Hinter der Eingangsbuchse CN1 ist alternativ der Jumper J1 zugänglich, der das Verhalten bei Signalausfall (Verlust des DMX-Signals) bestimmt. J1 hat Vorrang gegenüber der Einstellung per DIP-Schalter.

J1 gesetzt	Der Demultiplexer hält die zuletzt empfangenen Daten bis neue, gültige DMX-Daten empfangen werden.
J1 offen	Der Demultiplexer fährt nach Erkennen des Signalausfalls (ca 1-2 Sekunden) alle Ausgänge auf Null (bzw. den Einstellungen der DIP-Schalter).

TECHNISCHE DATEN

Abmessungen:	90 mm x 70 mm x 25 mm
Speisung:	15-20V DC
Strombedarf:	ca. 35mA im Leerlauf
DMX IN:	1 Unit Load
DMX OUT:	durchgeschleift
Analog Out:	0...+10V, max. 2 mA
BestellNr.:	3032C-EP

Die Karte ist auch in folgenden Versionen erhältlich:
3024C-EP DMX Demultiplexer 24-Kanal 0...+10V

STÖRUNG

Ist anzunehmen, daß ein gefahrloser Betrieb nicht mehr möglich ist, so ist das Gerät außer Betrieb zu setzen und gegen unbeabsichtigten Betrieb zu sichern. Das trifft zu, wenn:

- das Gerät sichtbare Beschädigungen aufweist;
- das Gerät nicht mehr funktionsfähig ist;
- Teile im Innern des Gerätes lose oder locker sind;
- Verbindungsleitungen sichtbare Schäden aufweisen.

GEWÄHRLEISTUNG

Die Gewährleistung für dieses Gerät beträgt 24 Monate, bezogen auf den Original-Kaufbeleg. Sie umfaßt die kostenlose Behebung der Mängel, die nachweisbar auf die Verwendung nicht einwandfreien Materials oder Fabrikationsfehler zurückzuführen sind.

Die Gewährleistung erlischt:

- bei Veränderungen und Reparaturversuchen am Gerät;
- bei eigenmächtiger Veränderung der Schaltung;
- Schäden durch Eingriffe fremder Personen;
- Schäden durch Nichtbeachtung der Bedienungsanleitung und des Anschlußplanes;
- Anschluß an eine falsche Spannung oder Stromart;
- Fehlbedienung oder Schäden durch fahrlässige Behandlung oder Mißbrauch.

CE-KONFORMITÄT



Die Baugruppe ist mikroprozessorgesteuert und verwendet Hochfrequenz (16 MHz Quartz). Damit die Anforderungen in Bezug auf die CE-Konformität (leitungsgebundene und feldgeführte Störabstrahlung) erfüllt werden, ist es notwendig, die Baugruppe in ein geschlossenes Metallgehäuse einzubauen.

Bitte achten Sie darauf, daß zum Anschluß stets ordnungsgemäß abgeschirmte Leitungen (bevorzugt AES-EBU-Kabel) zur Anwendung kommen und die Schirmung korrekt angeschlossen ist.

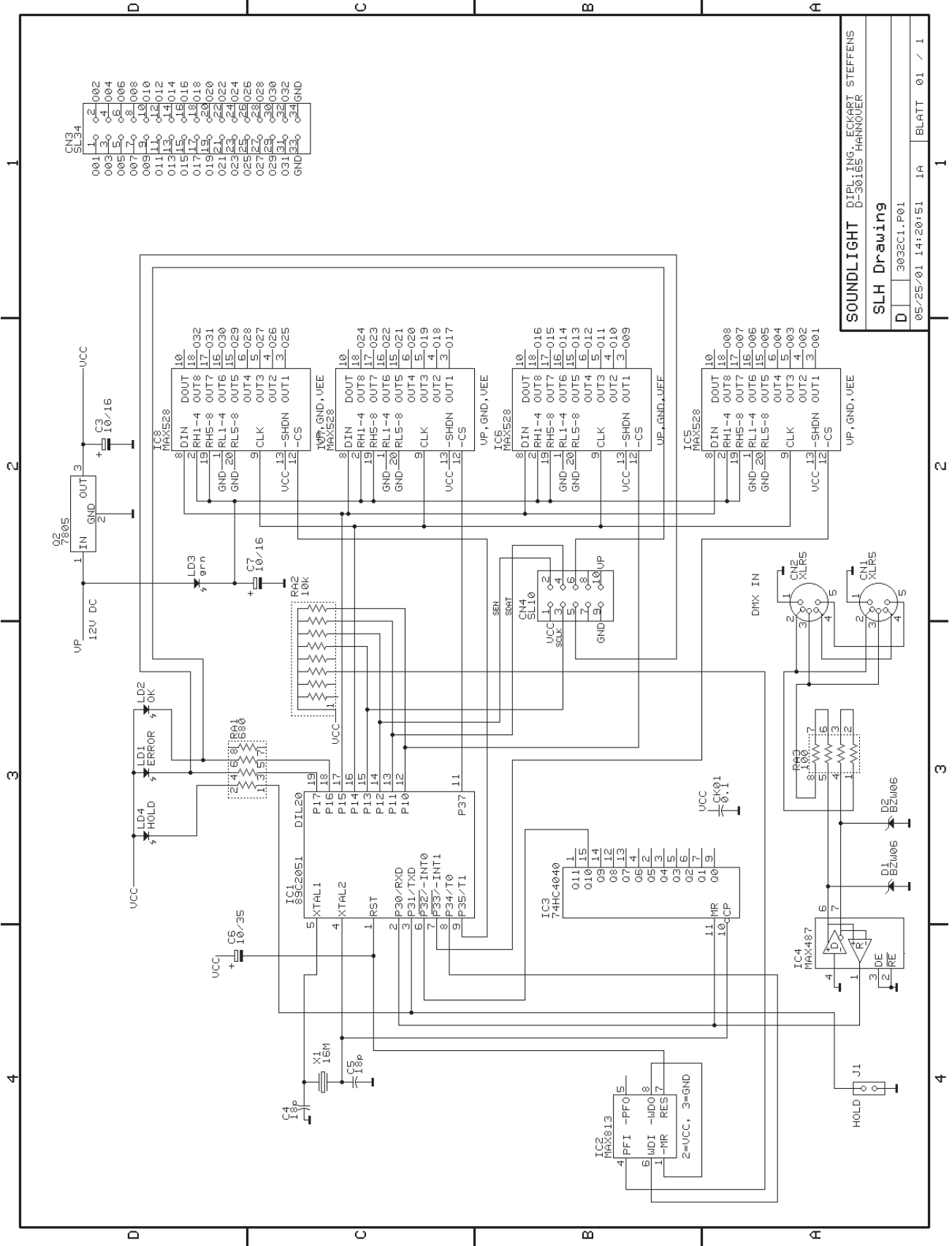
SERVICE

Innerhalb des Gerätes sind KEINE vom Anwender zu bedienenden oder zu wartenden Teile enthalten. Sollte Ihr 3032C einmal einen Service benötigen, dann senden Sie das Gerät bitte gut verpackt frachtfrei an das Werk ein.

UMWELTHINWEIS



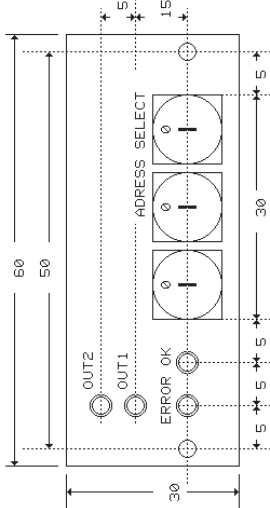
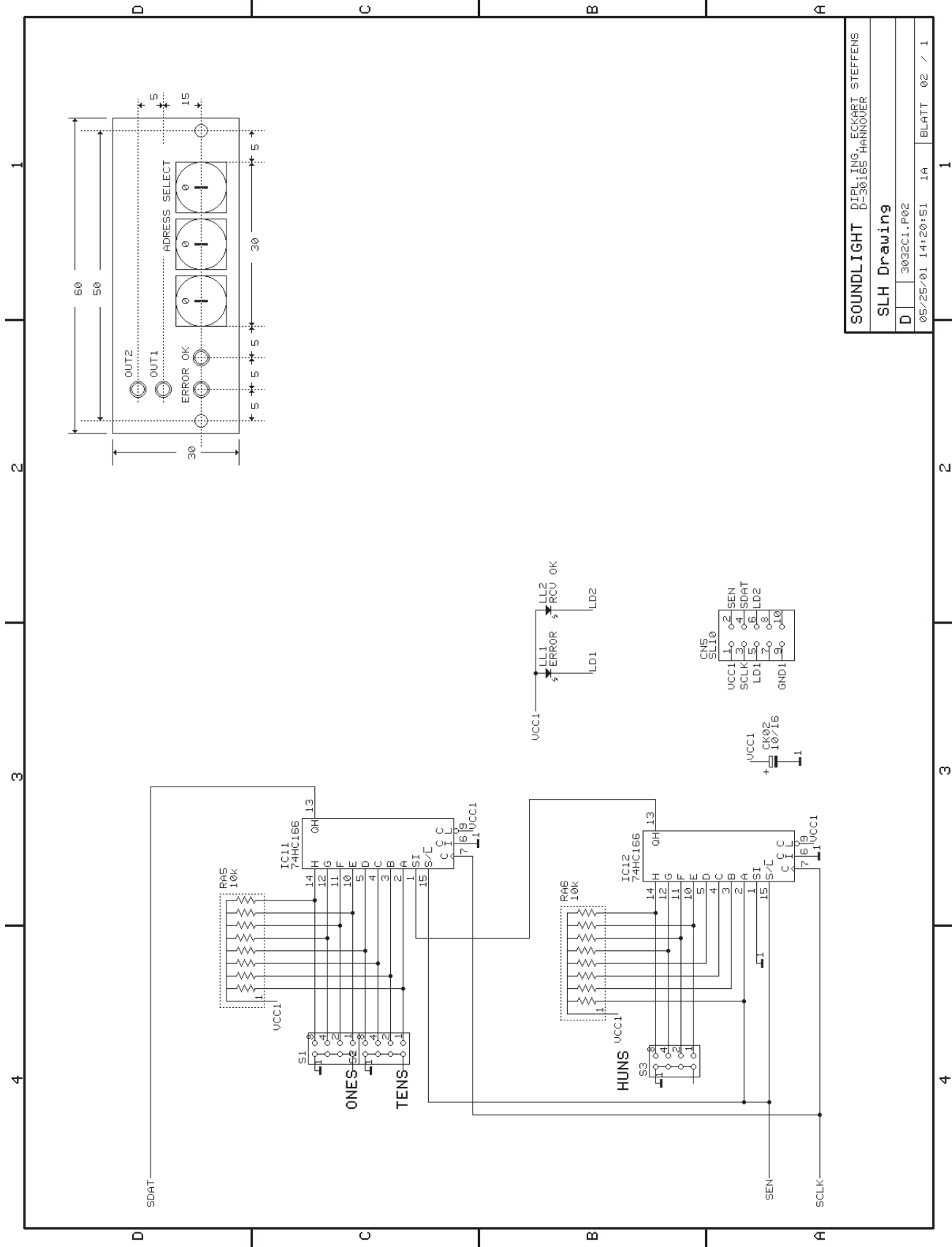
Dieses Gerät darf nach Ende seiner nutzbaren Lebensdauer keinesfalls über den Hausmüll entsorgt werden. Elektrische und elektronische Geräte können über das bundesweite, kollektive Sammelsystem kostenlos zurückgegeben werden. Die nächste Rückgabestelle erfahren Sie bei Ihrem örtlichen Entsorgungsbetrieb. SOUNDLIGHT ist im bundesweiten Recyclingsystem für elektronische Geräte (EAR) registriert.



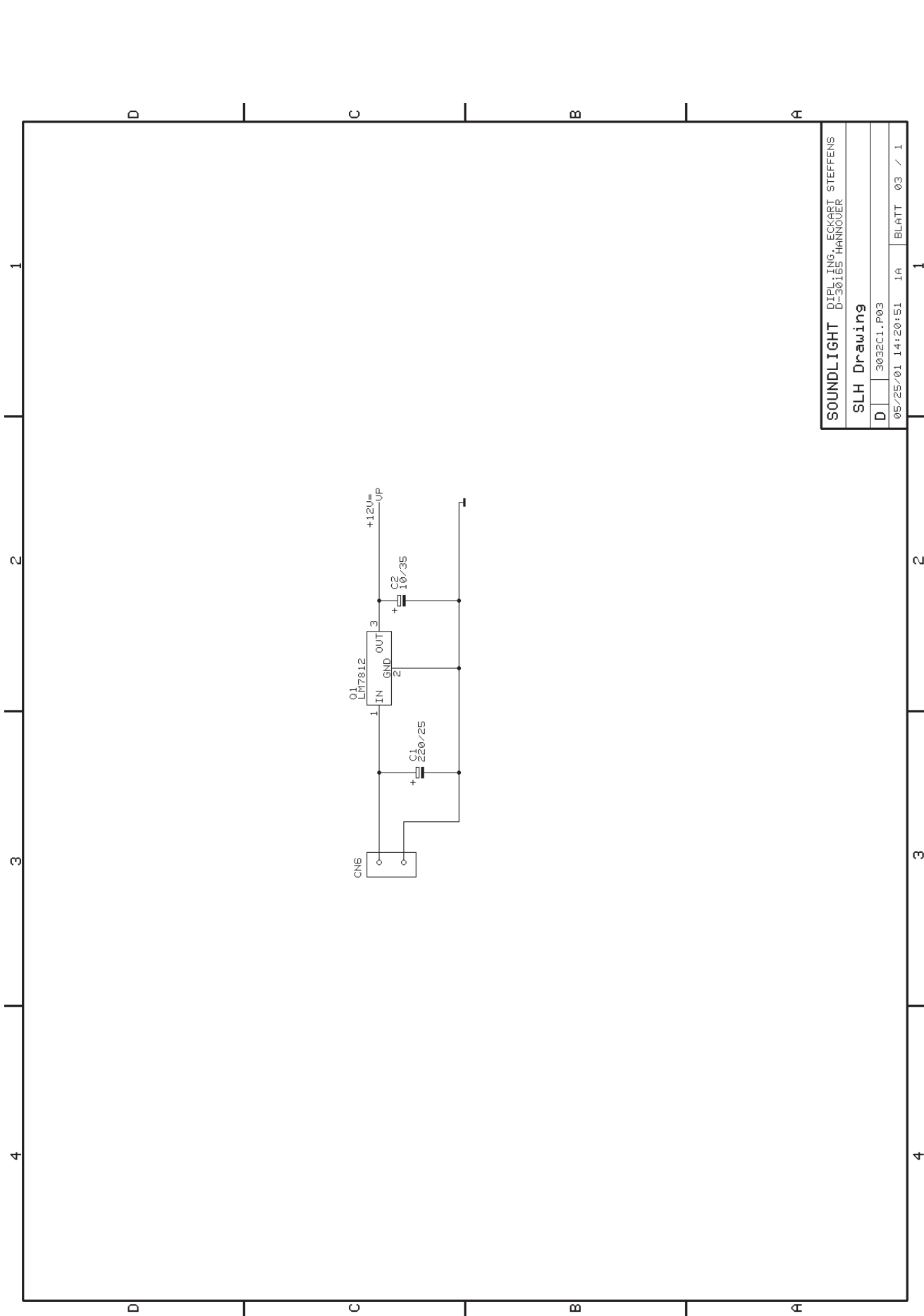
GN3, SL34

001	02	0002
003	04	0004
005	06	0006
007	08	0008
009	10	0010
011	12	0012
013	14	0014
015	16	0016
017	18	0018
019	20	0020
021	22	0022
023	24	0024
025	26	0026
027	28	0028
029	30	0030
031	32	0032
033	34	0034
GND		GND

SOUNDLIGHT
DIPLOM. ING. ECKHART STEFFENS
D 3032CL1.P01
05/25/01 14:20:51 1A BLATT 01 / 1



SOUNDLIGHT DIGITALING EKSPERT STEFFENS			
D-30165 HANNOVER			
SLH Drawing			
D	3032C1.P02	1A	BLATT 02 / 1



SOUNDLIGHT				DIPLOM. ING. ECKHART STEFFENS			
				D-30165 HANNOVER			
SLH Drawing							
D		3032C1.P03					
05/25/01	14:20:51	1A	BLATT	03	/	1	