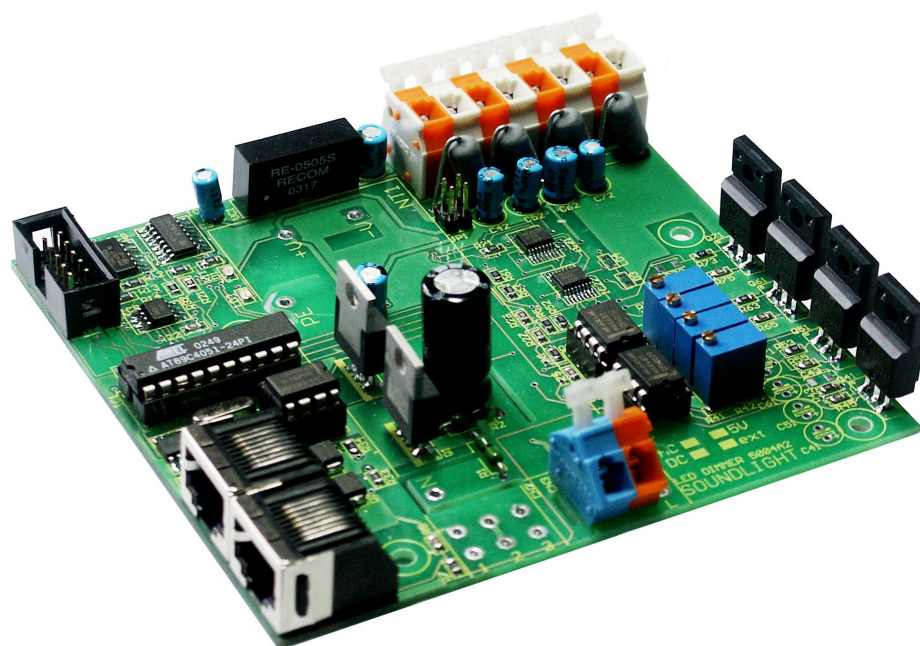


BEDIENUNGSANLEITUNG

DMX LED-Stromdimmer 5004A Mk2



(C) SOUNDLIGHT 2002-2010 * ALLE RECHTE VORBEHALTEN * KEIN TEIL DIESER ANLEITUNG DARF OHNE SCHRIFTLICHE ZUSTIMMUNG DES HERAUSGEBERS IN IRGEND EINER FORM REPRODUZIERT, VERVIELFÄLTIGT ODER KOMMERZIELL GENUTZT WERDEN. * WIR HALTEN ALLE ANGABEN DIESER ANLEITUNG FÜR VOLLSTÄNDIG UND ZUVERLÄSSIG. FÜR IRRTÜMER UND DRUCKFEHLER KÖNNEN WIR JEDOCH KEINE GEWÄHR ÜBERNEHMEN. VOR INBETRIEBNAHME HAT DER ANWENDER DIE ZWECKMÄSSIGKEIT DES GERÄTES FÜR SEINEN GEPLANTEN EINSATZ ZU PRÜFEN. SOUNDLIGHT SCHLIESST INSBESONDERE JEDE HAFTUNG FÜR SCHÄDEN - SOWOHL AM GERÄT ALS AUCH FOLGESCHÄDEN - AUS, DIE DURCH NICHT EIGNUNG, UNSACHGEMÄSSEN AUFBAU, FALSCH EINGEBETRIEBNAHME UND ANWENDUNG SOWIE NICHT BEACHTUNG GELTENDER SICHERHEITSVORSCHRIFTEN ENTSTEHEN.

Vielen Dank, daß Sie sich für ein SOUNDLIGHT Gerät entschieden haben.

Der SOUNDLIGHT DMX LED-Stromdimmer 5004A ist ein intelligenter 4-Kanal Dimmer, der digitale Lichtsteuersignale nach USITT DMX-512/1990 bez. DIN56930-2 verarbeitet. Die Karte ist mit allen Standard-Lichtsteueranlagen verwendbar. Zu ihren besonderen Vorzügen zählen:

- universelle Protokolldekodierung
Erkennt alle derzeit nach USITT zugelassenen Protokollvarianten
- zukunftssicher
Durch Softwaresteuerung ist das DMX Dimmermodul jederzeit an alle Protokollerweiterungen anpassbar.
- einfache Speisung
Die Versorgungsspannung beträgt 12...24V DC.
- Ausfallsicherung
Bei Übertragungsausfall bleibt die letzte Einstellung bestehen.
- kostengünstig
Die SOUNDLIGHT 5004A ist eine preiswerte Platine, die sich fast überall einbauen läßt.

Anwendungen

Der LED-Stromdimmer 5004A eignet sich für alle Dimmaufgaben, bei denen LED's mit einem Stromausgang bis zu 700mA präzise gedimmt werden müssen. Die Einstellung beträgt werkseitig max. 700mA. Die Karte ist damit zur direkten Ansteuerung von z.B. LUXEON LED-Arrays (Ring oder Bar) geeignet. Durch die hochauflösende Ansteuerung und flickerfreie Dimmung ist die Karte für Film- und Fernseharbeiten auf dem Set ebenso geeignet wie im Theater, auf der Showbühne oder beim Live-Act. Überall, wo Sie per DMX LED's flicker- und intermodulationsfrei dimmen wollen, ist die 5004A genau richtig.

Anschlüsse

Alle Anschlüsse für Spannungsversorgung und die LEDs sind auf WAGO Federklemmen gelegt. Über die Lage der Klemmen und die Beschaltung gibt die nachstehende Skizze Auskunft.

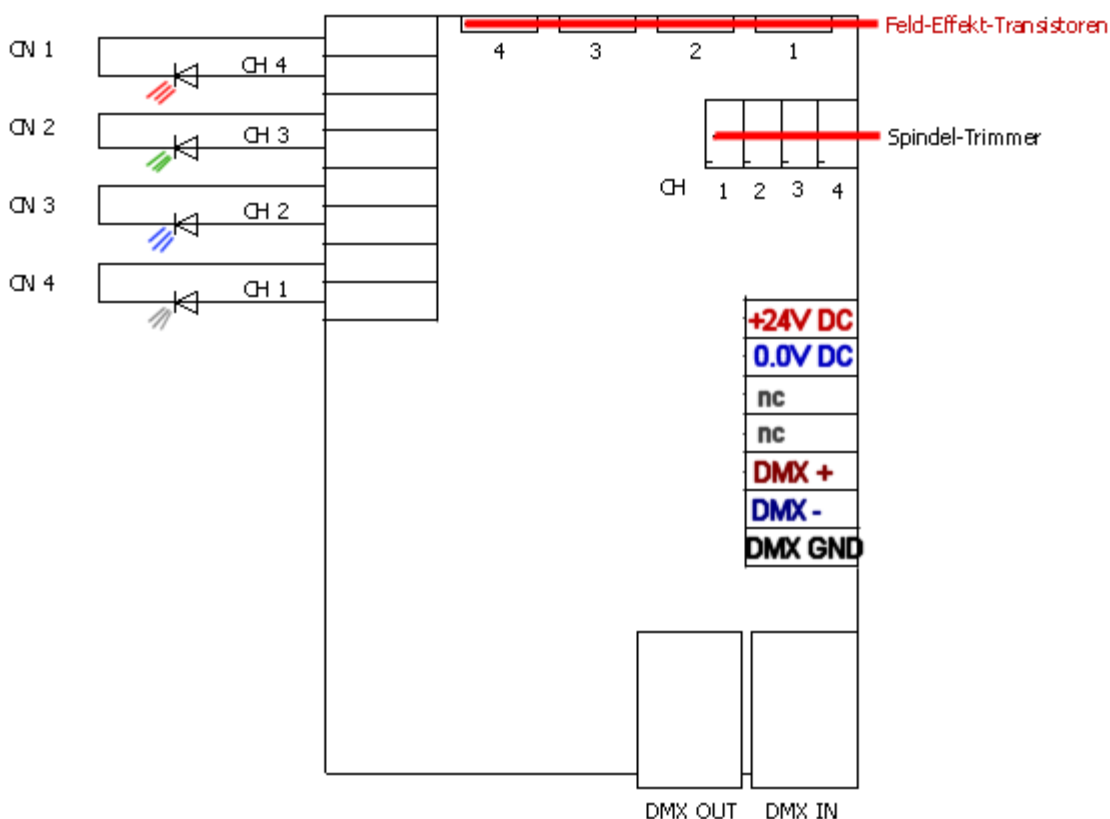
Die Platine 5004A-EP wird im Normalfall mit einer Spannung von 24V DC gespeist, die aus einem geregelten und stabilisierten Netzteil geeigneter Leistung bezogen werden muss. Die Klemmenbelegung für die Spannungsversorgung ist wie folgt:

Spannungsversorgung:	rote Klemme	+24V DC
	dunkelgraue Klemme	0,0V DC (Masse)

Das DMX Signal wird über die RJ45 Steckverbinder zugeführt. Alternativ kann das DMX512 Signal über die mit "DMX512" bezeichneten Klemmen zugeführt werden. Die Belegung für den DMX512 Eingang ist wie folgt:

DMX Normbelegung::	Klemme Farbe	RJ 45 Pin Nr.
1: DMX GND	grau	3,6
2: DMX -	blau	1
3: DMX +	orange	2

Die 4 Feld-Effekt-Transistoren müssen gekühlt werden. Bitte Isolierung der Fet Gehäuse beachten!



Hinweis: Die vier Feld-Effekt-Transistoren (siehe Zeichnung) müssen gekühlt werden. Beachten Sie bitte die gegebenenfalls notwendige Isolierung der FET-Gehäuse, wenn FETS mit Metalltasche montiert sind!! Kühlkörper (z.B. Gehäuse oder Chassis) extern beistellen (nicht im Lieferumfang enthalten).

Durch vier Spindel-Trimmer werden die Kanäle auf den maximalen Stromwert pro Kanal abgeglichen. Die Voreinstellung auf 700mA erfolgt werksseitig.

Spindel-Trimmer: Drehrichtung links -> Strom höher
Drehrichtung rechts -> Strom niedriger

Signalanzeigen

Der Zustand der Dimmer-Karte wird über zwei Anzeige-LED signalisiert.

grün: OK
Betriebsanzeige, leuchtet bei einwandfreiem DMX Empfang und korrekter Startadress-Einstellung.

rot: ERROR
Ist im Normalbetrieb aus
Blinkt bei auftretenden Datenfehlern oder Übertragungsausfall.

Codierschalter

Mit den Codierschaltern wird die Startadresse, d.h., die Nummer des ersten zu dekodierenden Kanals (001-511) eingestellt. Die Einstellung erfolgt numerisch dezimal, es ist also keine Binärumrechnung wie bei DIL-Schaltern erforderlich.

S1:	Einer
S2:	Zehner
S3:	Hunderter

Technische Daten

Abmessungen:	104mm x 95mm
Speisung:	24V DC ca. 2,8A
Speisebereich:	12-24V DC
DMX IN:	1 Unit Load
DMX OUT:	durchgeschleift
Dimmer Out:	pro Kanal typ. 700mA
BestellNr.:	5004A-EP

Störung

Ist anzunehmen, dass ein gefahrloser Betrieb nicht mehr möglich ist, so ist das Gerät außer Betrieb zu setzen und gegen unbeabsichtigten Betrieb zu sichern. Das trifft zu, wenn:

- das Gerät sichtbare Beschädigungen aufweist;
- das Gerät nicht mehr funktionsfähig ist;
- Teile im Innern des Gerätes lose oder locker sind;
- Verbindungsleitungen sichtbare Schäden aufweisen.

Gewährleistung

Die Gewährleistung für dieses Gerät beträgt 1 Jahr. Sie umfasst die kostenlose Behebung der Mängel, die nachweisbar auf die Verwendung nicht einwandfreien Materials oder Fabrikationsfehler zurückzuführen sind.

Die Gewährleistung erlischt:

- bei Veränderungen und Reparaturversuchen am Gerät;
- bei eigenmächtiger Veränderung der Schaltung;
- Schäden durch Eingriffe fremder Personen;
- Schäden durch Nichtbeachtung der Bedienungsanleitung und des Anschlussplanes;
- Anschluss an eine falsche Spannung oder Stromart;
- Fehlbedienung oder Schäden durch fahrlässige Behandlung oder Mißbrauch.

CE-Konformität



Die Baugruppe ist mikroprozessorgesteuert und verwendet Hochfrequenz (16 MHz Quartz). Die Karte wurde in unserem Labor gemäß EN55022B und IEC65/144 geprüft. Damit die Eigenschaften der Karte in Bezug auf die CE-Konformität (leitungsgebundene und feldgeführte Störabstrahlung) erhalten bleiben, ist es notwendig, die Baugruppe in ein geschlossenes Metallgehäuse einzubauen.

Bitte achten Sie darauf, daß zum Anschluß stets ordnungsgemäß abgeschirmte Leitungen (bevorzugt AES-EBU-Kabel) zur Anwendung kommen und die Schirmung korrekt angeschlossen ist.
Hinweis: Die Abschirmung darf nicht mit einem signalführenden Leiter zusammenkommen.

SERVICE

Innerhalb des Gerätes sind KEINE vom Anwender zu bedienenden oder zu wartenden Teile enthalten. Sollte Ihr 5004A einmal einen Service benötigen, dann senden Sie das Gerät bitte gut verpackt frachtfrei an das Werk ein.

UMWELTHINWEIS



Ist das Ende der nutzbaren Lebensdauer dieses Gerätes erreicht, dann darf es nicht über den Hausmüll entsorgt werden. Elektronische Geräte müssen dem gesetzlichen Rücknahmesystem zugeführt werden, sie werden auf den kommunalen Sammelstellen kostenlos angenommen. Die nächste Sammelstelle erfahren Sie über Ihren örtlichen Entsorgungsbetrieb. SOUNDLIGHT ist dem bundesweiten Rücknahmesystem für Elektrogeräte (WEEE- EAR) angeschlossen und dort registriert (www.stiftung-ear.de).